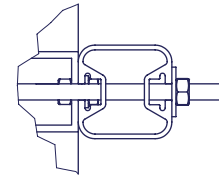
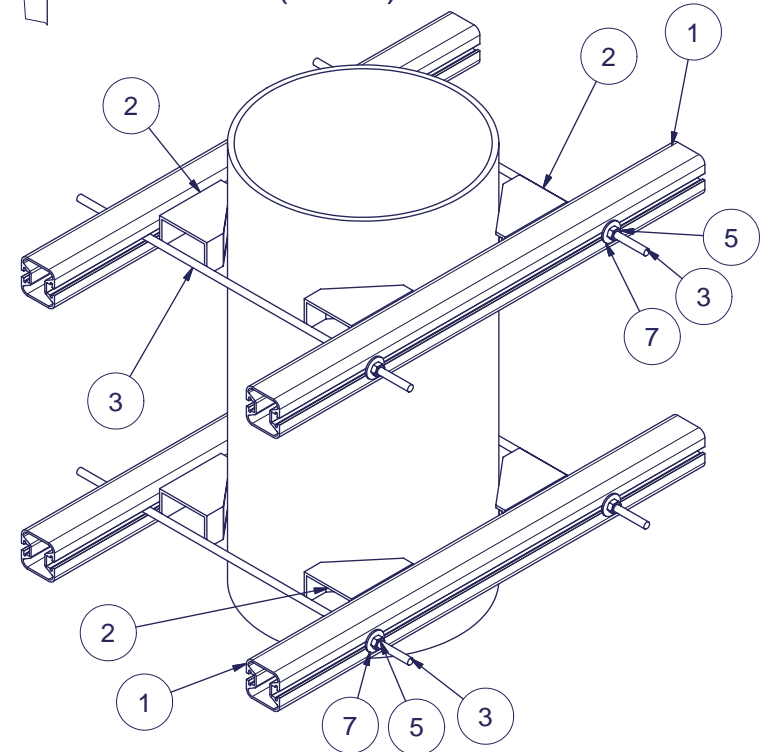


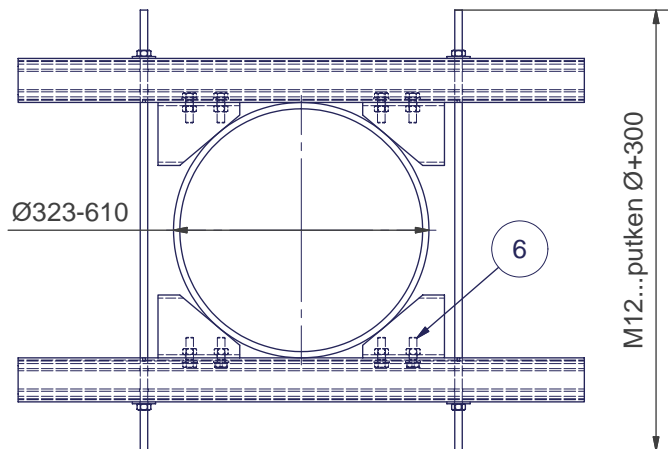
A (1:4)



(1:8)



M12 ruuvien kiristysmomentti 80Nm.
M12 screw tightening torque 80Nm.



HUOM! Jos D>610mm, käytä kulmapalaa AE22881 (osa 2).

Parts list / Osaluettelo					
Item/Osa	Drawing/Piirustus	Description	Code/Koodi	Material/Materiaali	Qty/Lkm
1	AP7070-2	Asennusprofiili AP7070-2, L=		EN AW-6082	4
2	AE07805	Mounting block 100x60x5 Al 50-deg		EN AW-6082	8
3	AE07806	M12 x Vaarna, DIN 976		HZn	4
4	DIN 125 - A 13	Washer		HZn	16
5	DIN 934 - M12	Hex Nut		HZn	32
6	DIN 933 - M12 x 40	Hex-Head Bolt		HZn	16
7	DIN 9021 - 13	Washer		HZn	8
Yleistoleranssi General tolerance		ISO 2768-mK		Profiili Profile	
Pintakäsittely Coating				Materiaali Material	EN AW-6063
Suunn. Design		21.06.2017 VL		Väri Color	
Tark. Checked		Mittakaava Scale		Kuvaus Description	Paino Mass
Hyv. Approved				RRH-kiinnitys putkimastoille, ilman lisäkiinnityspaloja	0
				Projektin nimi Project name	Piirustus Assembly / Drawing
					Kokoonpano
					Sivu Sheet
					1 / 1
					Version Revision
					A
				Tuotekoodi Product code	
				Piirustus no. Drawing no.	AE31731



Pietolankatu 9, 04400 Järvenpää
tel. +358-9-2790120, fax +358-9-2910210, www.aerial.fi