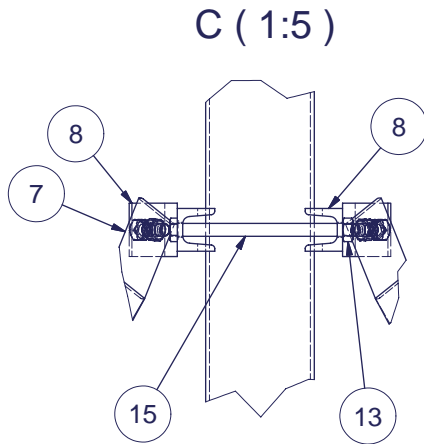
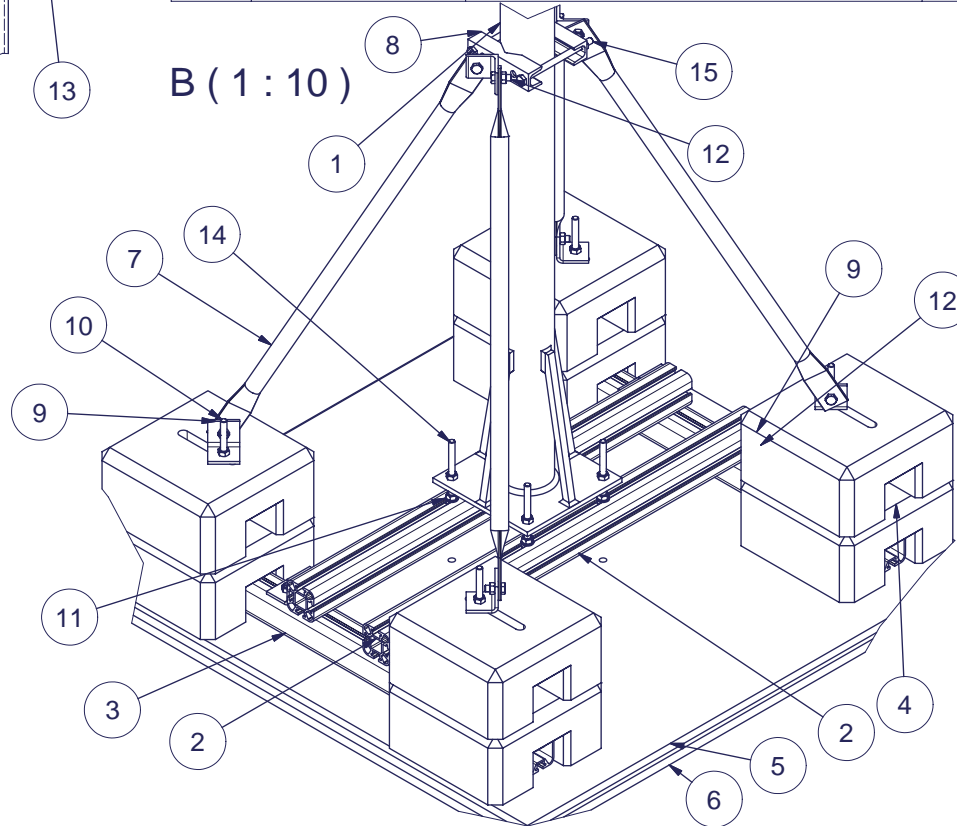


Parts list / Osaluettelo

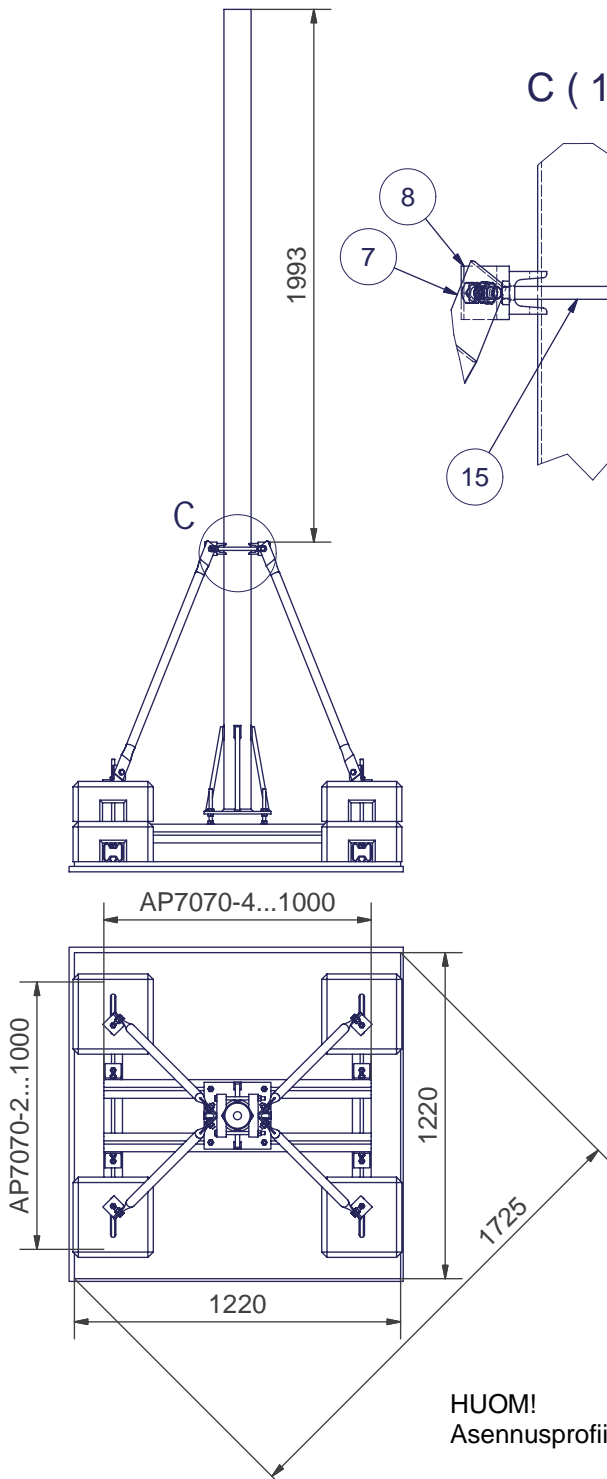
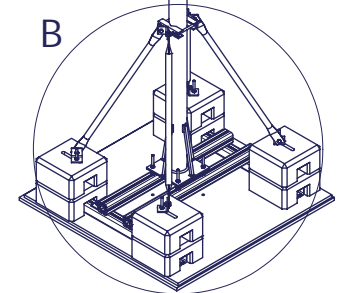
Item/Osa	Drawing/Piirustus	Description/Kuvaus	Code/Koodi	Material/Materiaali	Qty/Lkm	Katkaisumitta
1	AE07769	AM100-3-1 Asennusputki 101,6x2,5 L=3m laipalla	13351	S355J2H	1	
2	Assembly profile AP7070-2	Assembly profile AP7070-2 Aluminum-6061		EN-AW6063	2	1000,000 mm
3	Assembly profile AP7070-4	Assembly profile AP7070-4 Aluminum-6061		EN-AW6063	2	1000,000 mm
4	AE06734	Betonipaino 27kg, 300x300x150	15319	Betoni / Concrete	8	
5	AE10349	Filmivaneriko 1220x1220 s=18	14541	Puu / Wood	1	
6	AE10350	Solumuovi, 1250x1250 S=20 mm	14540	PS	1	
7	AE10309	Lisätuki kattomastolle L=1000		S235JRG2	4	1024,000 mm
8	AE00919	Haruspanta, 4-suunnan, max 115mm putkelle		S235JRG2	2	
9	AE11975	Kattomaston tukikulma	17551	S235JRG2	8	
10	AE00434	M12x330 Vaarna, DIN 976 malli B HzN 8.8 ISO Fitting AEV12300-1	14094	S235JRG2	4	
11	DIN 125 - A 13	Washer		HZn	21	
12	DIN 933 - M12 x 30	Hex-Head Bolt		HZn	16	
13	DIN 934 - M12	Hex Nut		HZn	38	
14	DIN 933 - M12 x 140	Hex-Head Bolt		HZn	4	
15	DIN 931-1 - M12 x 180	Hex-Head Bolt		HZn	2	




B (1 : 10)



(1 : 30)



HUOM!
Asennusprofiilin uraan aina DIN125 aluslevy.

Yleistoleranssi General tolerance ISO 2768-mK		Profiili Profile		Väri Color
Pintakäsittely Coating HZn SFS-EN ISO 1461		Materiaali Material S355J2H		
Suunn. Design 14.12.2017 VL	Mittakaava Scale	Kuvaus Description		Paino Mass 313,26
Tark. Checked		AMRT100-3-P1 Kattomasto 3m, 8 painoa, vinotuet		Piirustus Assembly / Drawing Kokoonpano
Hyv. Approved		Projektin nimi Project name		Sivu Sheet 1 / 1
		Kattomastot		Versio Revision
 Pöytäkatu 9, 04400 Järvenpää tel. +358-9-2790120, fax +358-9-2910210, www.aerial.fi		Tuotekoodi Product code		A
		Piirustus no. Drawing no. AE33448		