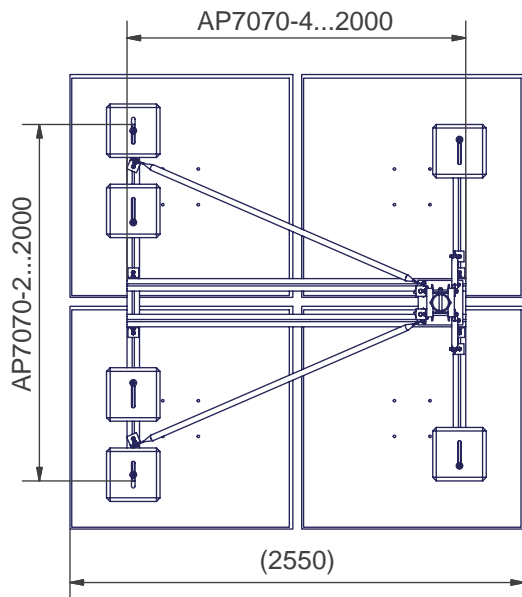



HUOM! Profiilin uraan putlille aina aluslevy DIN125



Item/Osa	Drawing/Piirustus	Description/Kuvaus	Code/Koodi	Material/Materiaali	Qty/Lkm	Katkaisumitta
1	Assembly profile AP7070-2	Asennusprofiili 2-uraa		EN AW-6063	2	2000,000 mm
2	Assembly profile AP7070-4	Asennusprofiili 4-uraa		EN AW-6063	2	2000,000 mm
3	AE06734	Betonipaino 27kg, 300x300x150	15319	Betoni / Concrete	12	
4	AE10349	Filmivaneri koko 1220x1220 s=18	14541	Puu / Wood	4	
5	AE10350	Solumuovi, 1250x1250 S=20 mm	14540	PS	4	
6	AE10309	Lisätuki kattomastolle L=1000		S235JRG2	2	1024,000 mm
7	AE10311	Lisätuki kattomastolle L=2000		S235JRG2	2	2024,000 mm
8	AE11975	Kattomaston tukikulma	17551	S235JRG2	12	
9	AE00391	U40-160, Kiinnityspala 30-115 mm putkelle	10631	S235JRG2	2	160,000 mm
10	DIN 933 - M12 x 100	Hex-Head Bolt			4	
11	DIN 125 - A 13	Washer			26	
12	DIN 934 - M12	Hex Nut			40	
13	DIN 933 - M12 x 30	Hex-Head Bolt			20	
14	DIN 9021 - 13	Washer			6	
15	DIN 931-1 - M12 x 260	Hex-Head Bolt			6	
16	DIN 931-1 - M12 x 180	Hex-Head Bolt			2	
17	AE19657	AEF100-1 Tyvisarana 100 mm putkelle, HZn	14477	S235JRG2	1	
18	DIN EN 10219-2 - 101,6 x 3,6 - 4000	Cold formed welded structural hollow sections of non-alloy and fine grain structural steel			1	4000,000 mm
19	DIN 931-1 - M16 x 140	Hex-Head Bolt			1	
20	DIN 934 - M16	Hex Nut			1	

Yleistoleranssi General tolerance ISO 2768-mK		Profiili Profile		Väri Color	
Pintakäsittely Coating HZn SFS-EN ISO 1461		Materiaali Material S355J2H		Paino Mass 556,74	
Suunn. Design 11.05.2017 VL	Mittakaava Scale	Kuvaus Description AMRT100-4-R2 Kattomasto 4m, lähellä reunaa, 12 betonipainoa, tyvisarana (3 antennille)		Piirustus Drawing Kokoonpano	
Tark. Checked	Hyv. Approved	Projektin nimi Project name Kattomastot		Sivu Sheet 1 / 1	
 Pöytäkatu 9, 04400 Järvenpää tel. +358-9-2790120, fax +358-9-2910210, www.aerial.fi		Tuotekoodi Product code		A	
		Piirustus no. Drawing no. AE31148			