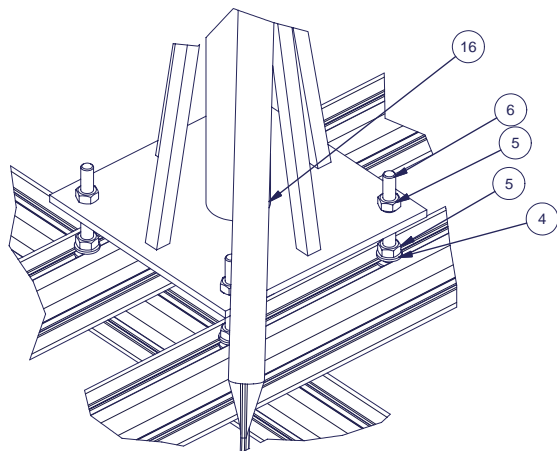
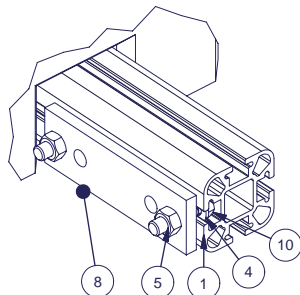


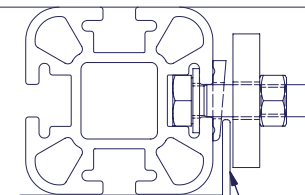
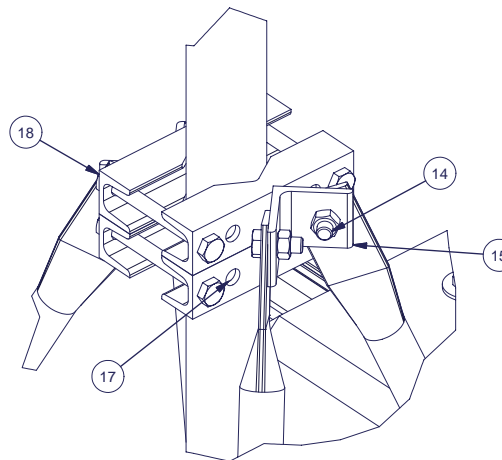
E (1:5)



D (1:4)



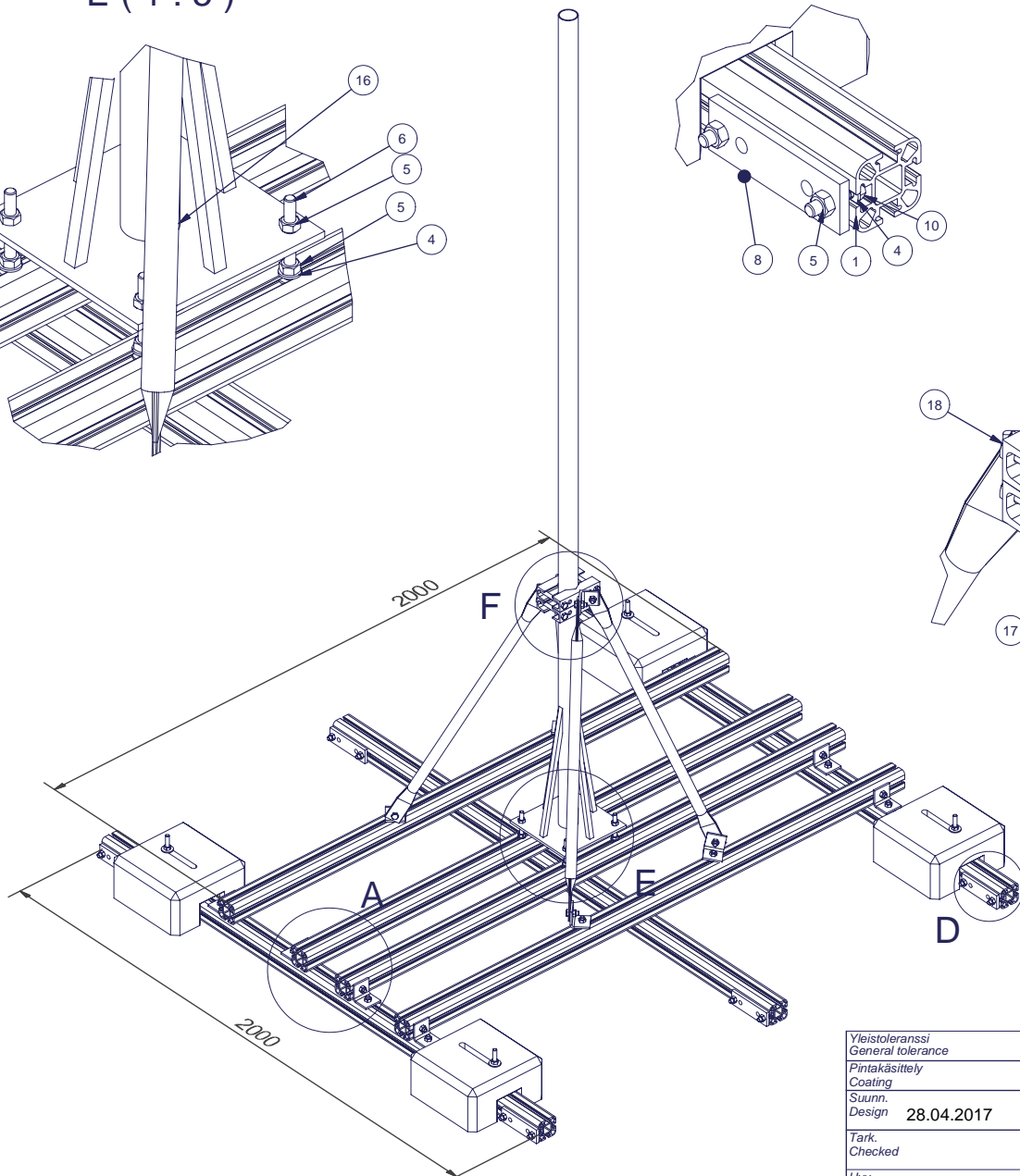
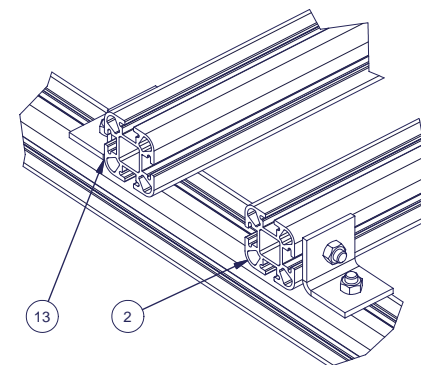
F (1:4)



Pellin sauma

M12 aluslevy aina profiilin uraan!

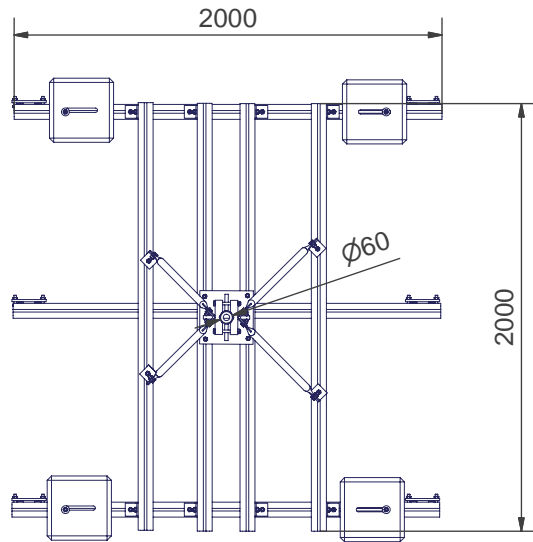
A (1:5)



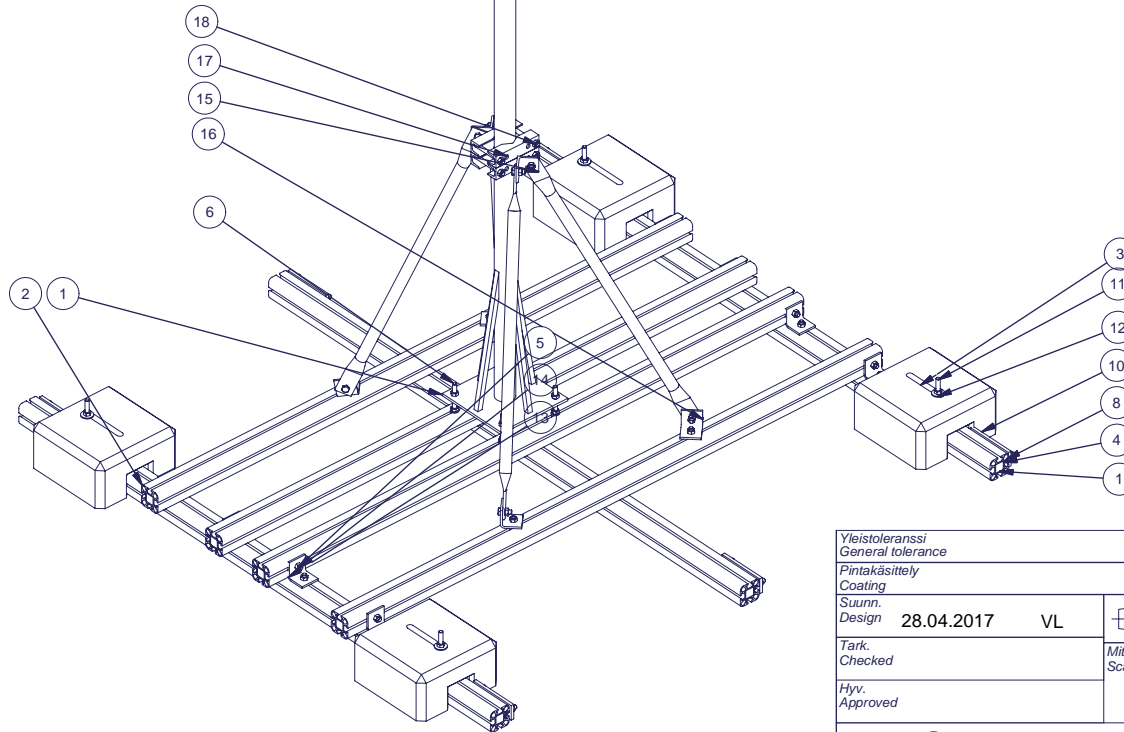
Yleistoleranssi General tolerance		Profiili Profile		Väri Color
Pintakäsittely Coating		Materiaali Material		Paino Mass
Suunn. Design	28.04.2017 VL	Mittakaava Scale	Kuvaus Description	204,34
Tark. Checked				Kattomasto kaltevalle peltikatolle, vinotukien tason säätö, 60mm putki L=3m
Hyv. Approved			Projektin nimi Project name	Kokoonpano
			AMRT60-3-C2-P	Sivu Sheet
			Tuotekoodi Product code	1 / 2
			Piirustus no. Drawing no.	AE31014
				Revisio Revision
				A



Pietolankatu 9, 04400 Järvenpää
tel. +358-9-2790120, fax +358-9-2910210, www.aerial.fi



Parts list / Osaluettelo							
Item/Osa	Drawing/Piirustus	Description/Kuvaus	Code/Koodi	Material/Materiaali	Qty/Lkm	Cut length/Katk.mitta	
1	AE08451	AM60-3-1 Asennusputki 60,3x2,9 L=3m, laipalla	11212	S355J2G3	1		
2	AP7070-4-2000	Asennusprofiili 4-urainen		EN AW-6082	7	2000 mm	
3	AE06734	Betonipaino 27kg, 300x300x150	15319	Betoni / Concrete	4		
4	DIN 125 - A 13	Aluslevy		HZn	54		
5	DIN 934 - M12	Mutteri		HZn	68		
6	DIN 933 - M12 x 100	Kuusioruuvi		HZn	4		
7	DIN 7989 - A14	Aluslevy M12		HZn	8		
8	AE00392	AML160-1, Vastalatta 130 ja 80mm reikäväliä	13583	S235JRG2	6		
9	DIN 435 - 13,5	Aluslevy		HZn	12		
10	DIN 933 - M12 x 45	Kuusioruuvi		HZn	12		
11	DIN 933 - M12 x 140	Kuusioruuvi		HZn	4		
12	DIN 9021 - 13	Aluslevy		HZn	4		
13	AE11975	Kattomaston tukikulma	17551	S235JRG2	16		
14	DIN 933 - M12 x 30	Kuusioruuvi		HZn	36		
15	AE00919	Haruspanta, 4-suunnan, max 115mm putkelle		S235JRG2	2		
16	AE10309	Lisätuki kattomastolle L=1000		S235JRG2	4	1024 mm	
17	AE00391	U40-160, Kiinnityspala 30-115 mm putkelle	10631	S235JRG2	2		
18	DIN 931-1 - M12 x 120	Kuusioruuvi			4		



Yleistoleranssi General tolerance		Profiili Profile		Väri Color	
Pintakäsittely Coating		Materiaali Material			
Suunn. Design	28.04.2017 VL		Kuvaus Description		Paino Mass
Tark. Checked		Mittakaava Scale	Kattomasto kaltevalle peltikatolle, vinotukien tason säätö, 60mm putki L=3m		204,34
Hyv. Approved			Projektin nimi Project name		Piirustus Drawing
			AMRT60-3-C2-P		Kokoonpano Sheet
			Tuotekoodi Product code		2 / 2
			Piirustus no. Drawing no.		AE31014
					Version Revision
					A

