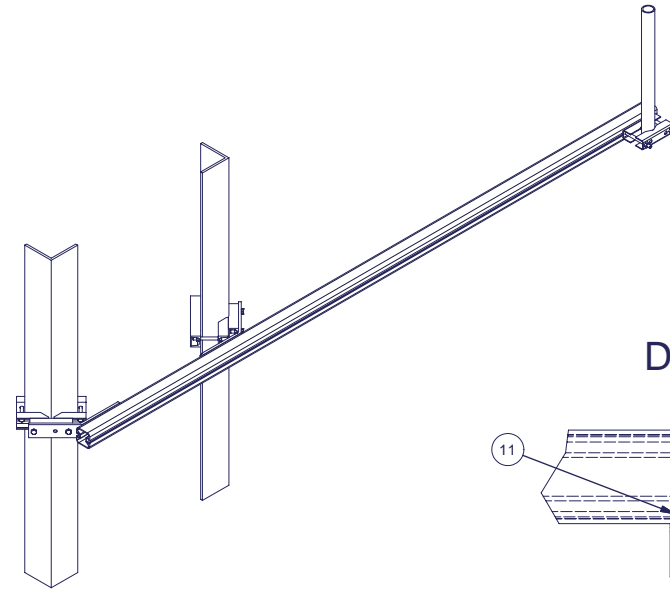
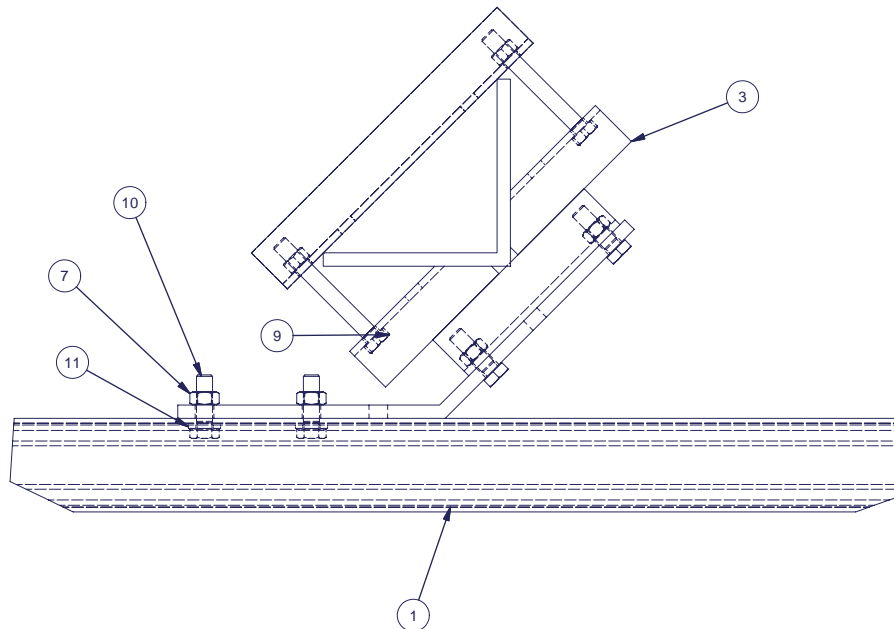
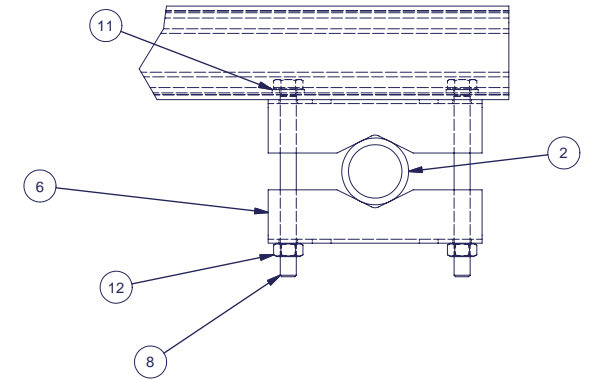




C (1:4)



D (1:4)



Parts list / Osaluettelo					
Item/Osa	Drawing/Piirustus	Description/Kuvaus	Code/Koodi	Material/Materiaali	Qty/Lkm
1	AE27533	AP70-2 profiili 2-urainen L=_____		EN AW-6082	1
2	EN 755-2 - 50 x 5 - 600	AL-putki 50x5		EN AW-6063	1
3	AE27534	U50-250-1 Kiinnityspala L50-L140 kulmalle		HZn	2
4	AE04228	U50-250-2 vastakappale		HZn	2
5	AE00491	AML60-135-1, Sivukiinnityslatta, 135 astetta	15880	HZn	2
6	AE00505	U40-160L, Kevyt kiinnityspala 30-115 mm putkelle	11192	S235JRG2	2
7	DIN 934 - M12	Kuusiomutteri		HZn	14
8	DIN 933 - M12 x 140	Kuusioruuvi		HZn	2
9	DIN 933 - M12 x 100	Kuusioruuvi		HZn	4
10	DIN 933 - M12 x 40	Kuusioruuvi		HZn	8
11	DIN 125 - A 13	Aluslevy		HZn	6
Yleistoleranssi General tolerance			Profiili Profile		Väri Color
Pintakäsittely Coating			Materiaali Material		Väri Color
Suunn. Design	05.02.2015	VL		Kuvaus Description	Paino Mass
Tark. Checked			Mittakaava Scale	<b>Parrekiinnitys L-kulmarautamastoille yhdellä profiililla</b>	Piirustus Assembly / Drawing Kokoonpano
Hyv. Approved				Projektin nimi Project name	Sivu Sheet 1 / 1
 <b>Aerial Oy</b> <small>Pietolankatu 9, 04400 Järvenpää tel. +358-9-2790120, fax +358-9-2910210, www.aerial.fi</small>			Tuotekoodi Product code		<b>A</b>
			Piirustus no. Drawing no. AE27532		