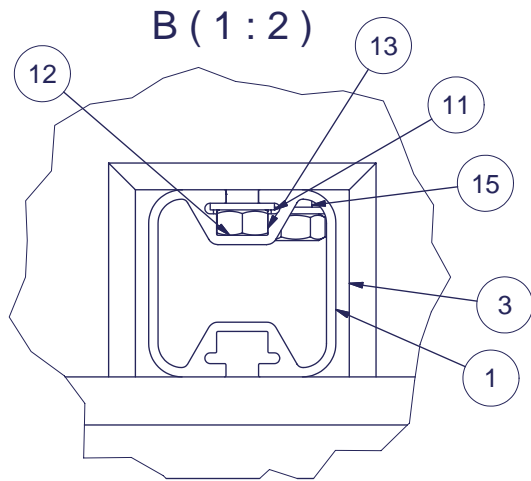


Parts list / Osaluettelo						
Item/Osa	Drawing/Piirustus	Description/Kuvaus	Code/Koodi	Material/Materiaali	Qty/Lkm	Katkaisumitta
1	AP7070-2-1200	AP7070-2 asennusprofiili		EN AW-6063	2	1200.000 mm
2	AP7070-4-1500	AP7070-4 asennusprofiili		EN AW-6063	2	1500.000 mm
3	AE06734	Betonipaino 27kg, 300x300x150	15319	Betoni / Concrete	8	
4	AE08451	AM60-3-1 Asennusputki 60,3x2,9 L=3m, laipalla	11212	S355J2G3	1	
5	AE10349	Filmivaneri koko 1220x1220 s=18	14541	Puu / Wood	2	
6	AE10350	Solumuovi, 1250x1250 S=20 mm	14540	PS	2	
7	AE10309	Lisätuki kattomastolle L=1000		S235JRG2	4	1024.000 mm
8	AE00919	Haruspanta, 4-suunnan, max 115mm putkelle		S235JRG2	2	
9	AE11975	Kattomaston tukikulma	17551	S235JRG2	8	
10	DIN 933 - M12 x 100	Hex-Head Bolt			4	
11	DIN 125 - A 13	Washer			24	
12	DIN 934 - M12	Hex Nut			38	
13	DIN 933 - M12 x 30	Hex-Head Bolt			16	
14	DIN 933 - M12 x 140	Hex-Head Bolt			2	
15	AE00434	M12x330 Vaarna, DIN 976 malli B Hzn 8.8 ISO Fitting AEV12300-1	14094	S235JRG2	4	

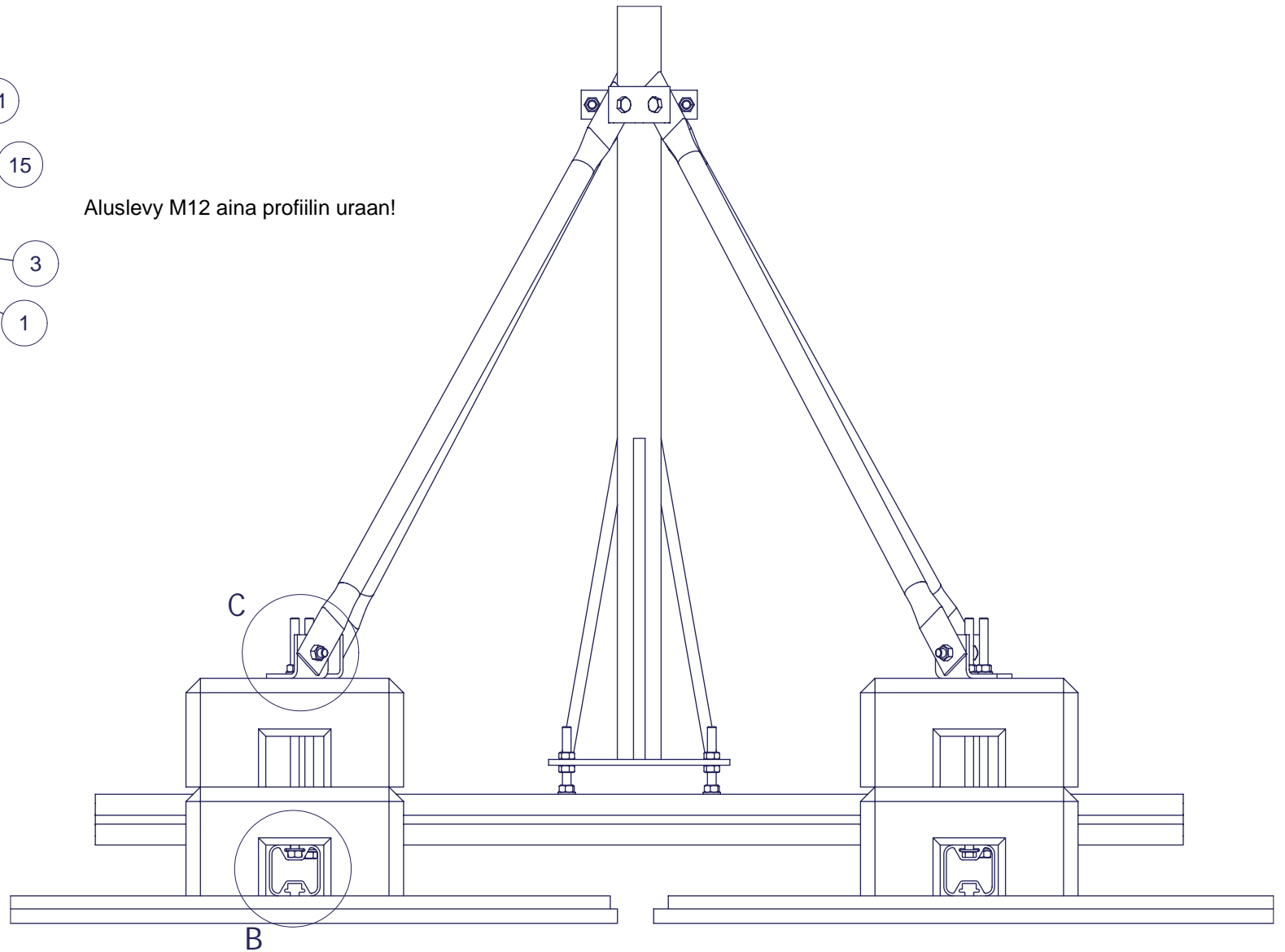
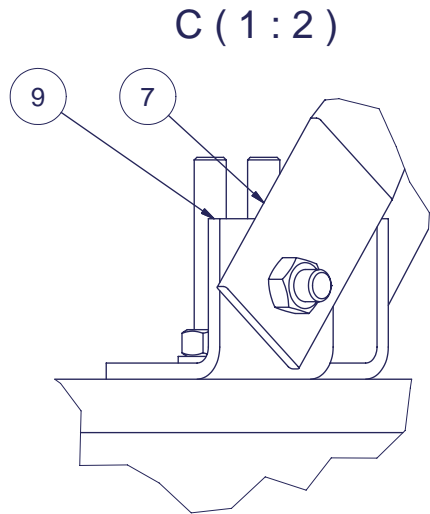
Yleistoleranssi General tolerance		ISO 2768-mK		Profiili Profile			
Pintakäsittely Coating		HZn		Materiaali Material		S355J2H	
Suunn. Design		09.03.2016 VL		Kuvaus Description		Väri Color	
Tark. Checked		Mittakaava Scale		AMRT60-3-P2 Kattomasto 3m, 8 painoa, lisätuet, isot vanerit		Paino Mass	
Hyv. Approved						Piirustus Drawing	
				Kattomastot		Sivu Sheet	
				Tuotekoodi Product code		Versio Revision	
				Piirustus no. Drawing no.		AE25733	
						A	




Pietolankatu 9, 04400 Järvenpää  
tel. +358-9-2790120, fax +358-9-2910210, www.aerial.fi



Aluslevy M12 aina profiilin uraan!



Yleistoleranssi General tolerance		ISO 2768-mK		Profiili Profile			
Pintakäsittely Coating		HZn		Materiaali Material		S355J2H	
Suunn. Design		09.03.2016 VL		Kuvaus Description		Väri Color	
Tark. Checked		Mittakaava Scale				Paino Mass	
Hyv. Approved						AMRT60-3-P2 Kattomasto 3m, 8 painoa, lisätuet, isot vanerit	
				Projektin nimi Project name		Kattomastot	
				Tuotekoodi Product code		Sivu Sheet	
				Piirustus no. Drawing no.		2 / 2	
						Versio Revision	
						A	



Pietolankatu 9, 04400 Järvenpää  
tel. +358-9-2790120, fax +358-9-2910210, www.aerial.fi