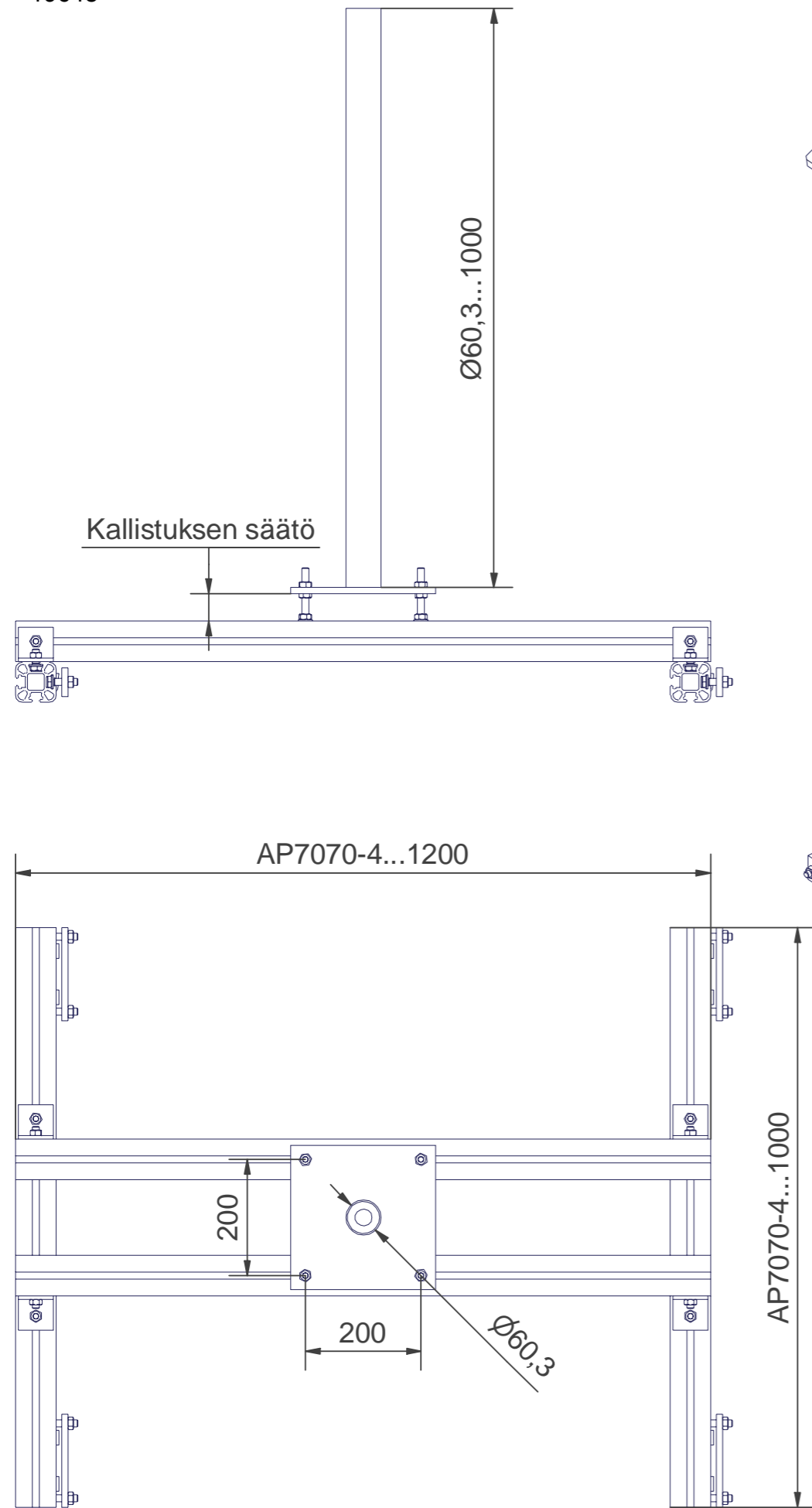
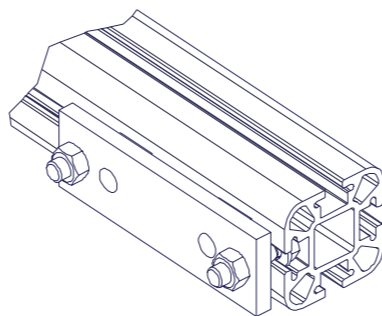


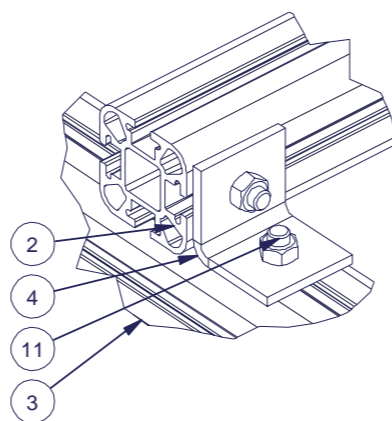
19648



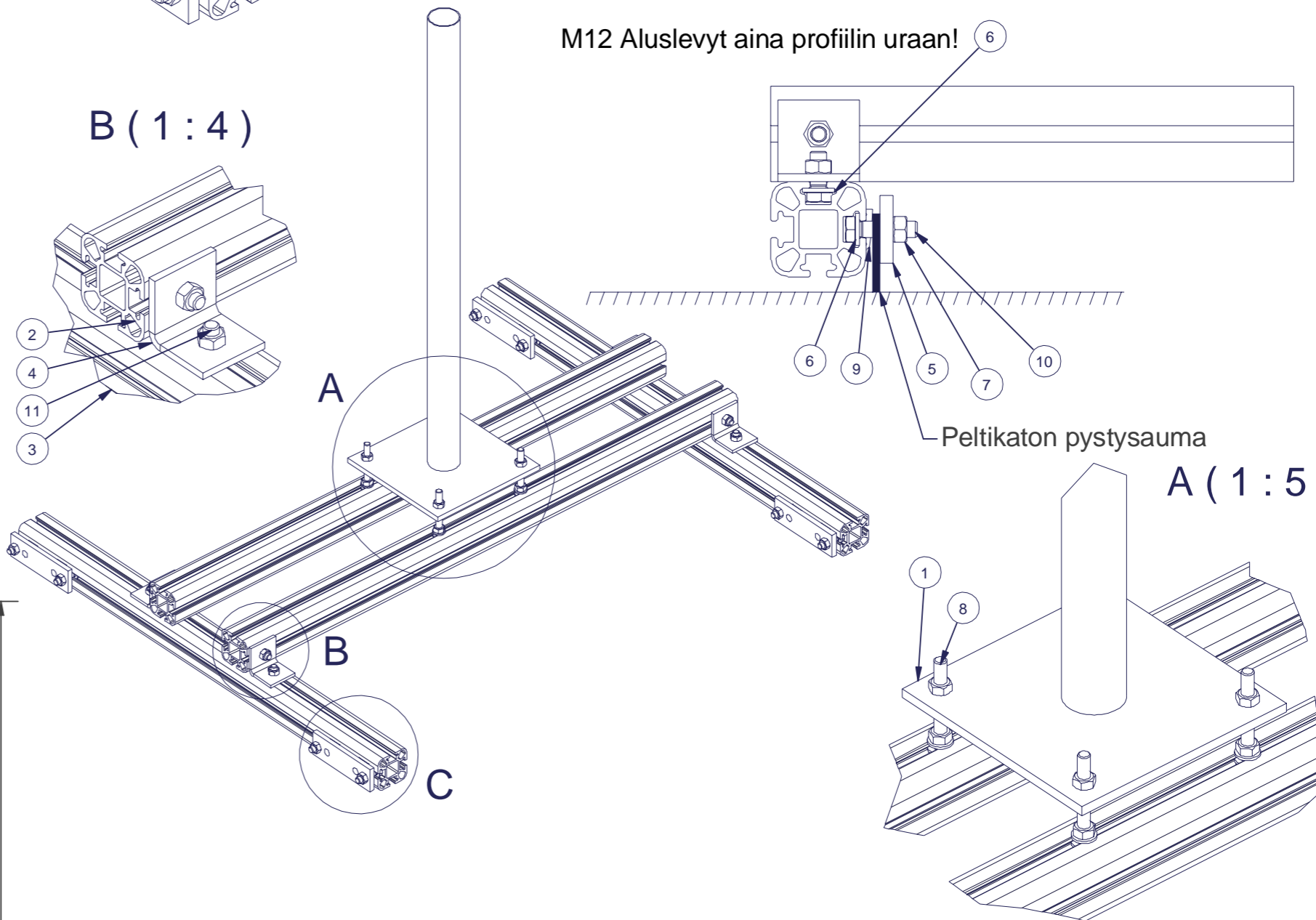
C (1:4)



B (1:4)



A



A (1:5)

Parts list / Osaluettelo						
Item/Osa	Drawing/Piirustus	Description/Kuvaus	Code/Koodi	Material/Materiaali	Qty/Lkm	Rev.
1	AE12794	AM60-1 Jalkaputki, L=1000		S355J2H	1	A
2	AP7070-4-1200	AP7070-4 asennusprofiili		EN AW-6082	2	
3	AP7070-4-1000	AP7070-4 asennusprofiili		EN AW-6082	2	
4	AE11975	Kattomaston tukikulma	17551	HZn	4	A
5	AE00392	AML160-1, Vastalatta 130 ja 80mm reikäväliillä	13583	HZn	4	G
6	DIN 125 - A 13	Washer		HZn	24	B
7	DIN 934 - M12	Hex Nut		HZn	28	A
8	DIN 933 - M12 x 100	Hex-Head Bolt		HZn	4	A
9	DIN 434 - 13,5	Square Beveled Washer		HZn	8	A
10	DIN 933 - M12 x 45	Hex-Head Bolt		HZn	8	A
11	DIN 933 - M12 x 30	Hex-Head Bolt		HZn	8	A

Yleistoleranssi General tolerance		Profiili Profile		Väri Color	
Pintakäsittely Coating		Materiaali Material		Paino Mass	
Suunn. Design	29.01.2015 VL	Kuvaus Description		35	
Tark. Checked		RRU-putki peltikatolle, ilman ristikkoo		Piirustus Assembly / Drawing Kokoonpano	
Hyv. Approved		Projektin nimi Project name		Sivu Sheet	
Mittakaava Scale		Tuotekoodi Product code		1 / 1	
		Piirustus no. Drawing no.		Revisio Revision	
Aerial Oy		AE22140		A	

