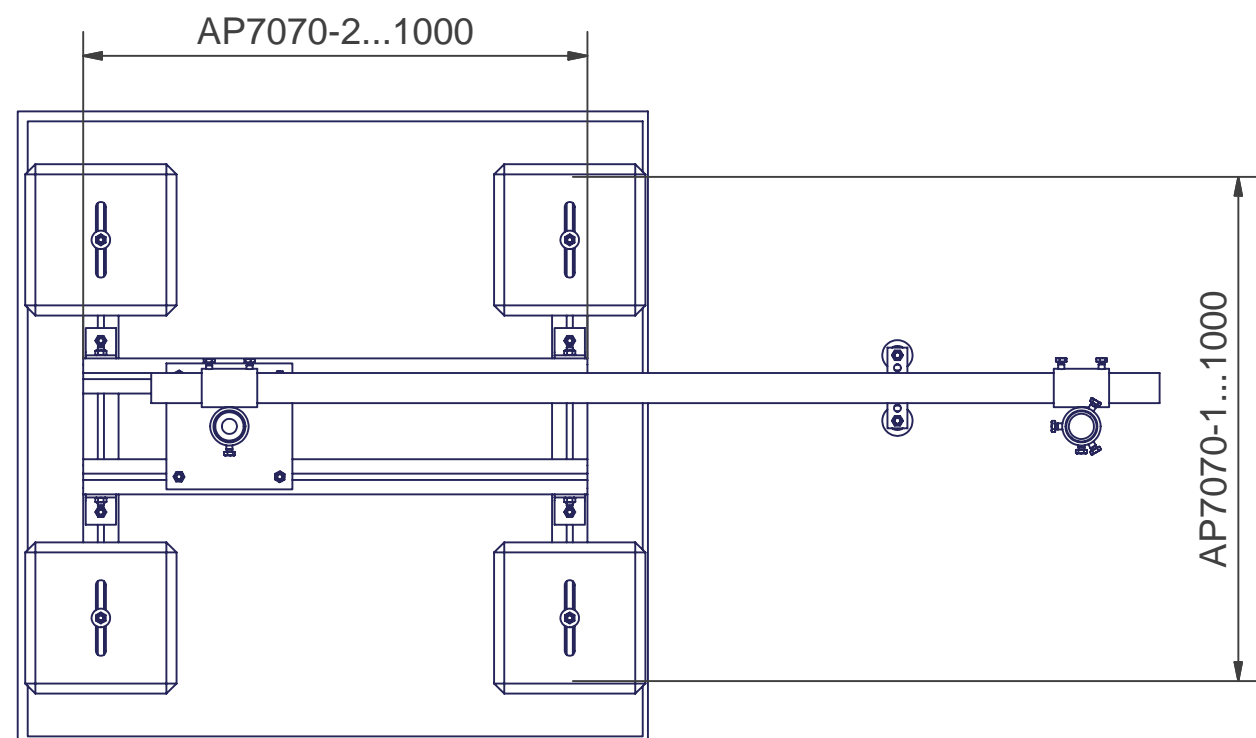


HUOM!  
M12 DIN125 aluslevy aina profiilin uraan.

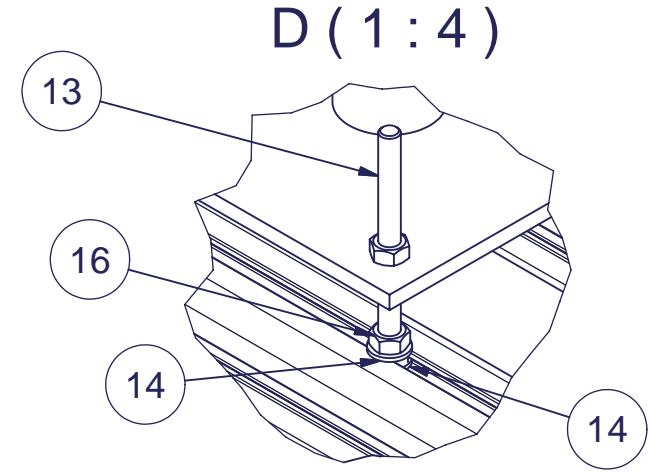
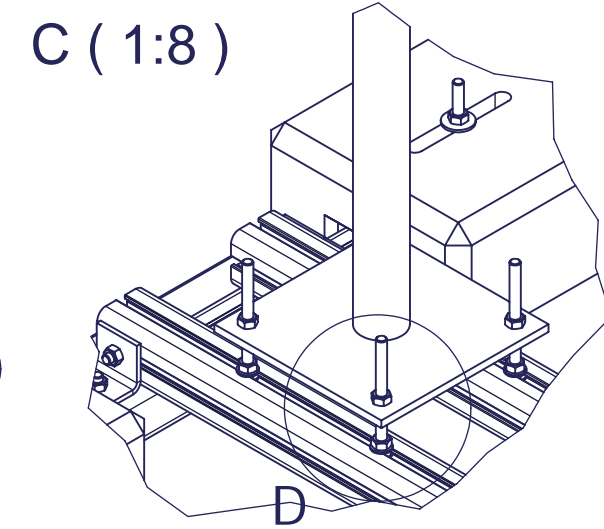
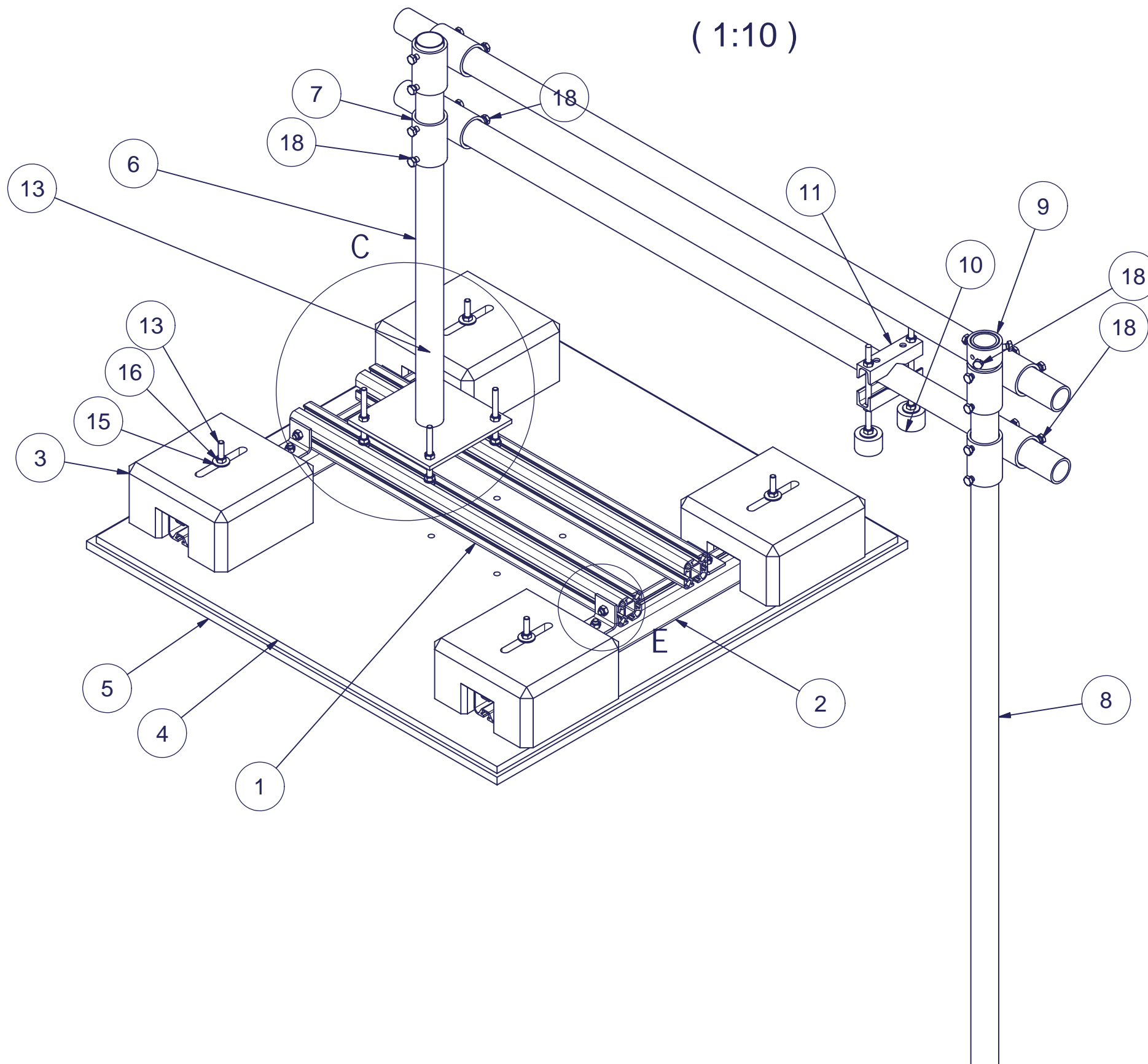


Parts list / Osaluettelo					
Item/Osa	Drawing/Piirustus	Description/Kuvaus	Material/Materiaali	Qty/Lkm	Katkaisumitta
1	Assembly profile AP7070-2	Assembly profile AP7070-2 Aluminum-6061	EN-AW6082	2	1000,000 mm
2	Assembly profile AP7070-1	Assembly profile AP7070-1 Aluminum-6061	EN-AW6082	2	1000,000 mm
3	AE06734	Betonipaino 27kg, 300x300x150	Betoni / Concrete	4	
4	AE10349	Filmivaneri koko 1220x1220 s=18	Puu / Wood	1	
5	AE10350	Solumuovi, 1250x1250 S=20 mm	PS	1	
6	AE12794	AM60-1 Jalkaputki, L=1000	S355J2H	1	
7	AE12842	Ristiputki		4	
8	EN 755-2 - 60 x 5 - 2000	Round aluminum pipe		3	2000,000 mm
9	AE07383	Kannatinholkki 76,1x6,3 L=50 Fe- Kuumasinkitty	S355J2H	1	50,000 mm
10	AE11480	M12x250 vaimenninkumi		2	
11	U40-160 Kiinnityspala	U40-160, Kiinnityspala 30-115 mm putkelle	S235JRG2	2	110,000 mm
12	AE11975	Kattomaston tukikulma	S235JRG2	4	
13	DIN 933 - M12 x 140	Hex-Head Bolt		8	
14	DIN 125 - A 13	Washer		20	
15	DIN 9021 - 13	Washer		4	
16	DIN 934 - M12	Hex Nut		28	
17	DIN 933 - M12 x 30	Hex-Head Bolt		8	
18	DIN 933 - M12 x 20	Hex-Head Bolt		19	

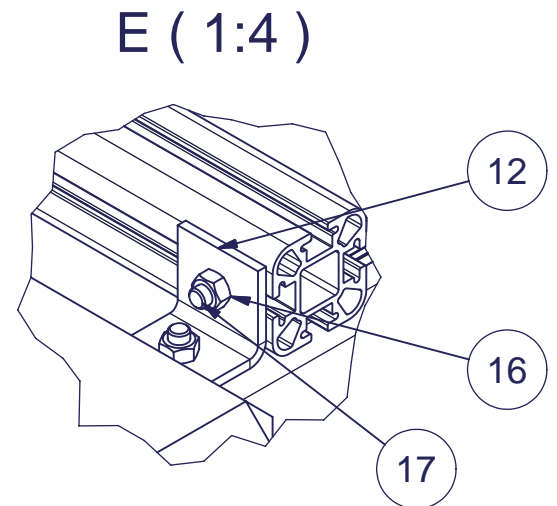
Yleistoleranssi General tolerance		ISO 2768-mK		Profiili Profile	
Pintäkäsittely Coating		HZn SFS-EN ISO 1461		Materiaali Material	S355J2H
Suunn. Design		17.12.2014 AT		Kuvaus Description	AMRT60-D3 Roikkoputki kahdella vaakaputkella 2m, 4 painoa
Tark. Checked				Mittakaava Scale	
Hyv. Approved				Projektin nimi Project name	Kattomastot
Rev		Kuvaus		Tuotekoodi Product code	
				Piirustus no. Drawing no.	AE24748
				Väri Color	
				Paino Mass	0
				Piirustus Drawing	Assembly / Kokoonpano
				Sivu Sheet	1 / 2
				Versio Revision	
					A


Rev	Kuvaus	Tekijä	Pvm





HUOM!  
M12 DIN125 aluslevy aina profiilin uraan.



Yleistoleranssi General tolerance		ISO 2768-mK		Profiili Profile			
Pintakäsittely Coating		HZn SFS-EN ISO 1461		Materiaali Material		S355J2H	
Suunn. Design		17.12.2014 AT		Kuvaus Description		Väri Color	
Tark. Checked						Paino Mass	
Hyv. Approved				Mittakaava Scale		Piirustus Drawing	
						Sheet	
 <b>Aerial Oy</b> <small>Pietolankatu 9, 04400 Järvenpää tel. +358-9-2790120, fax +358-9-2910210, www.aerial.fi</small>				Projektin nimi Project name		Versio Revision	
				Kattomastot		A	
				Tuotekoodi Product code			
				Piirustus no. Drawing no.		AE24748	