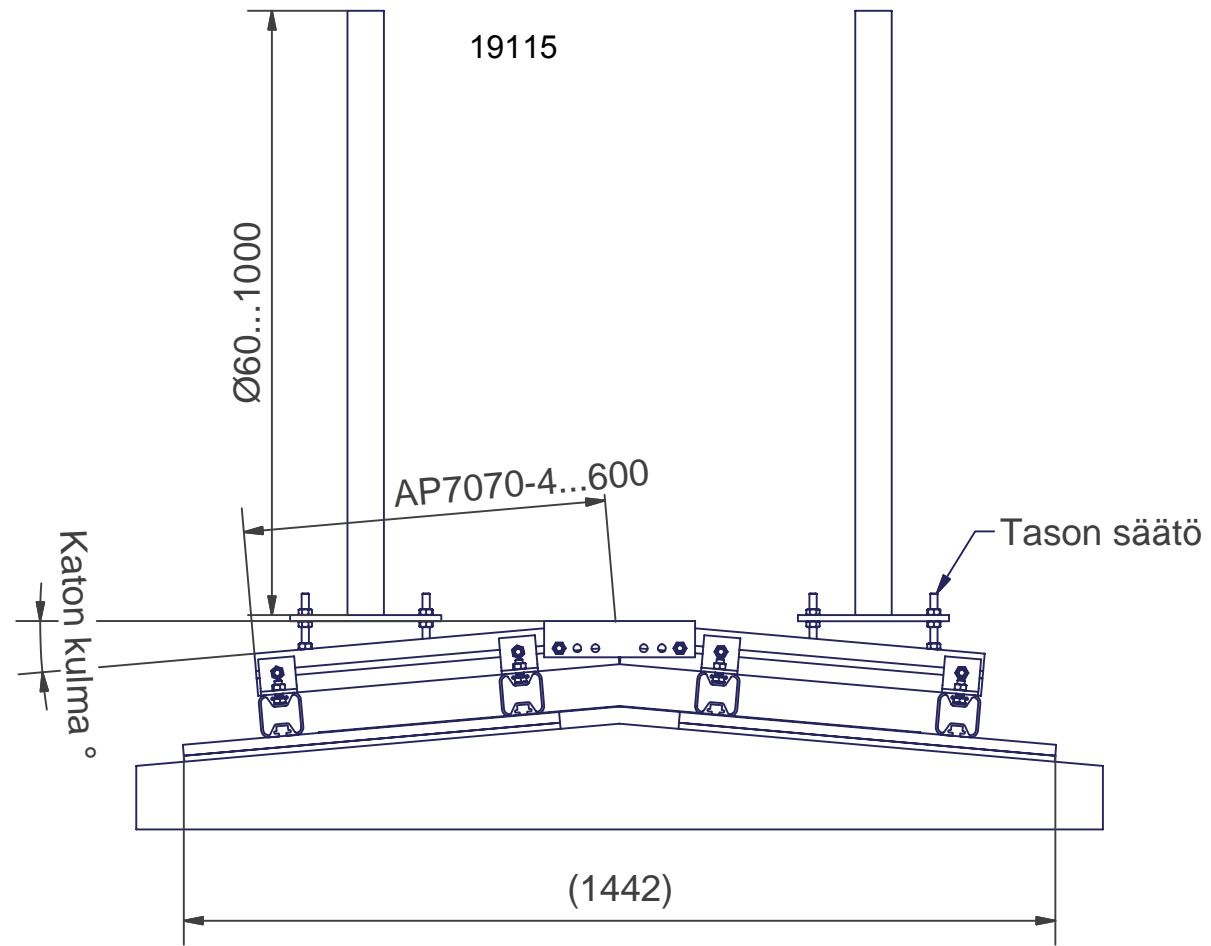
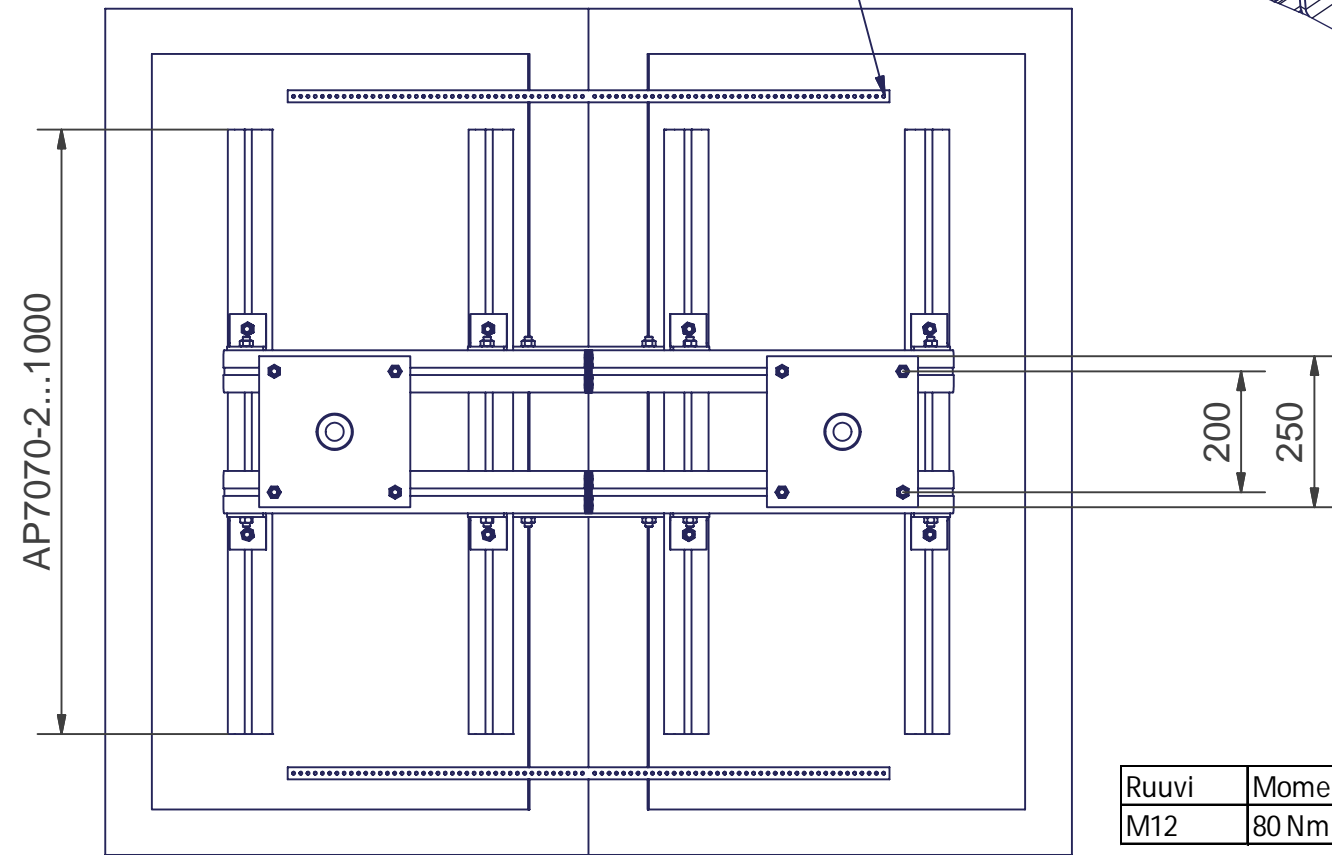
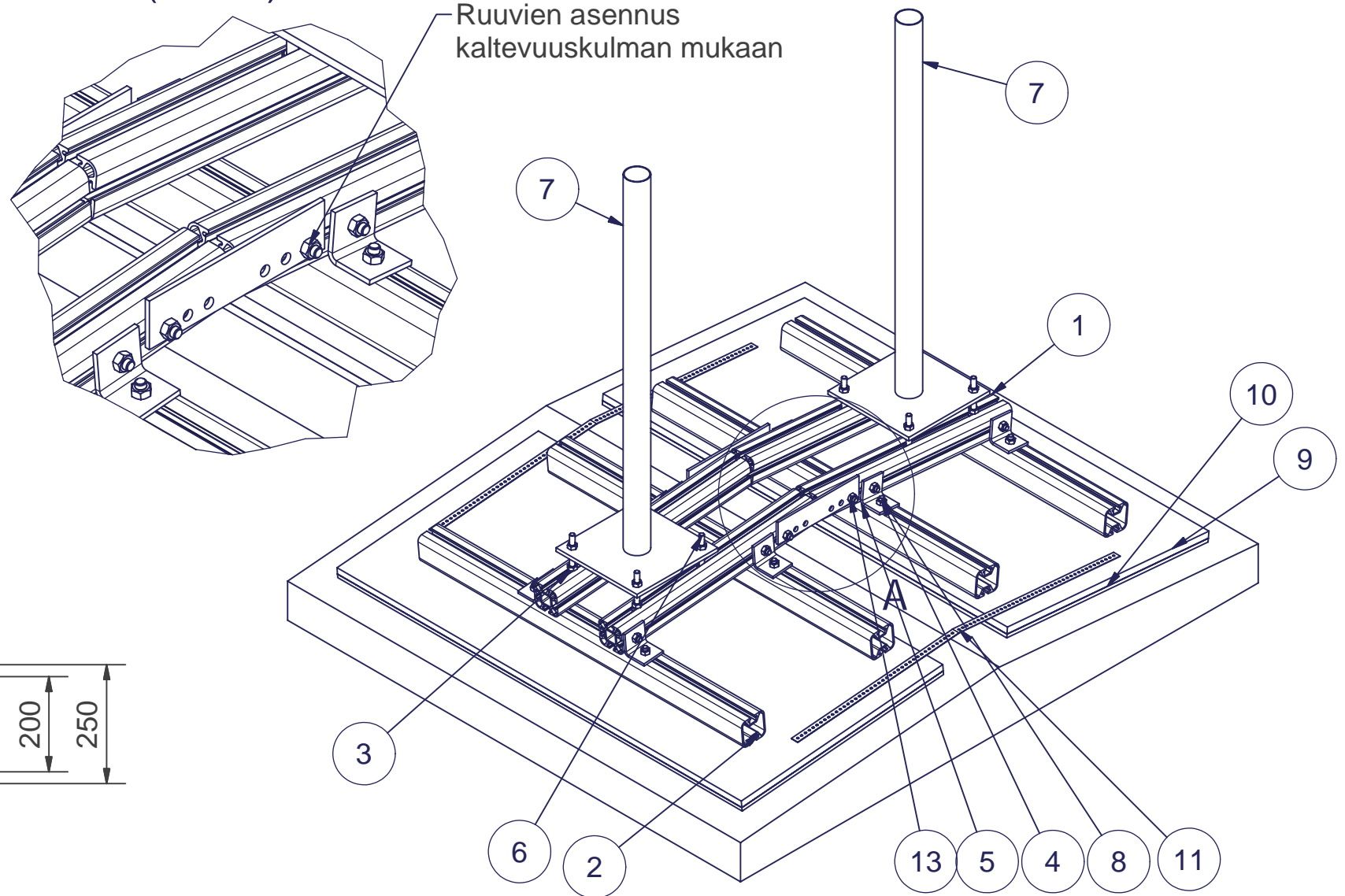


Parts list / Osaluettelo						
Item/Osa	Drawing/Piirustus	Description/Kuvaus	Code/Koodi	Material/Materiaali	Qty/Lkm	Katkaisumitta
1	Assembly profile AP7070-2	Assembly profile AP7070-2 Aluminum-6061	4-uraa	EN AW-6082	4	600,000 mm
2	Assembly profile AP7070-1	Assembly profile AP7070-1 Aluminum-6061	2-uraa	EN AW-6082	4	1000,000 mm
3	DIN 125 - A 13	Washer		HZn	28	
4	DIN 934 - M12	Hex Nut		HZn	44	
5	AE11975	Kattomaston tukikulma	17551	HZn	8	
6	DIN 933 - M12 x 100	Hex-Head Bolt			8	
7	AE12794	AM60-1 Jalkaputki, L=1000		HZn	2	
8	DIN 933 - M12 x 30	Hex-Head Bolt		HZn	20	
9	AE13505	Filmivaneri koko 1250x625 s=18	16919	Puu / Wood	2	
10	AE13506	Solumuovi, 1250x625 S=10 mm	14540	-	2	
11	AE13962	Reikänauha L=1000		S235JRG2	2	
12	Puuruuvi, L=max 15mm				8	
13	AE22480	Latta 60x6, L=250		EN AW-6082	2	



A (1:6)



Ruuvi	Momentti
M12	80 Nm

Yleistoleranssi General tolerance	ISO 2768-mK	Profiili Profile		Väri Color	
Pintakäsittely Coating	HZn	Materiaali Material	S355J2H	Paino Mass	0
Suunn. Design	27.02.2015 VL	Kuvaus Description	RRU-teline huopakaton harjalle, ilman painoja, puolivanerit, kahdella putkella	Piirustus Drawing	Kokoonpano
Tark. Checked		Mittakaava Scale			Sivu Sheet
Hyv. Approved		Projektin nimi Project name	Eltel Networks	Versio Revision	
Tuotekoodi Product code				A	
Piirustus no. Drawing no.			AE22479		



Pietolankatu 9, 04400 Järvenpää
tel. +358-9-2790120, fax +358-9-2910210, www.aerial.fi