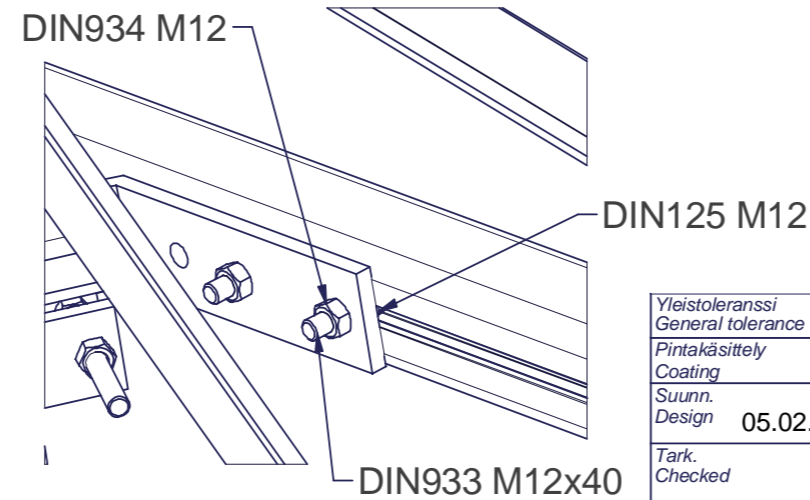
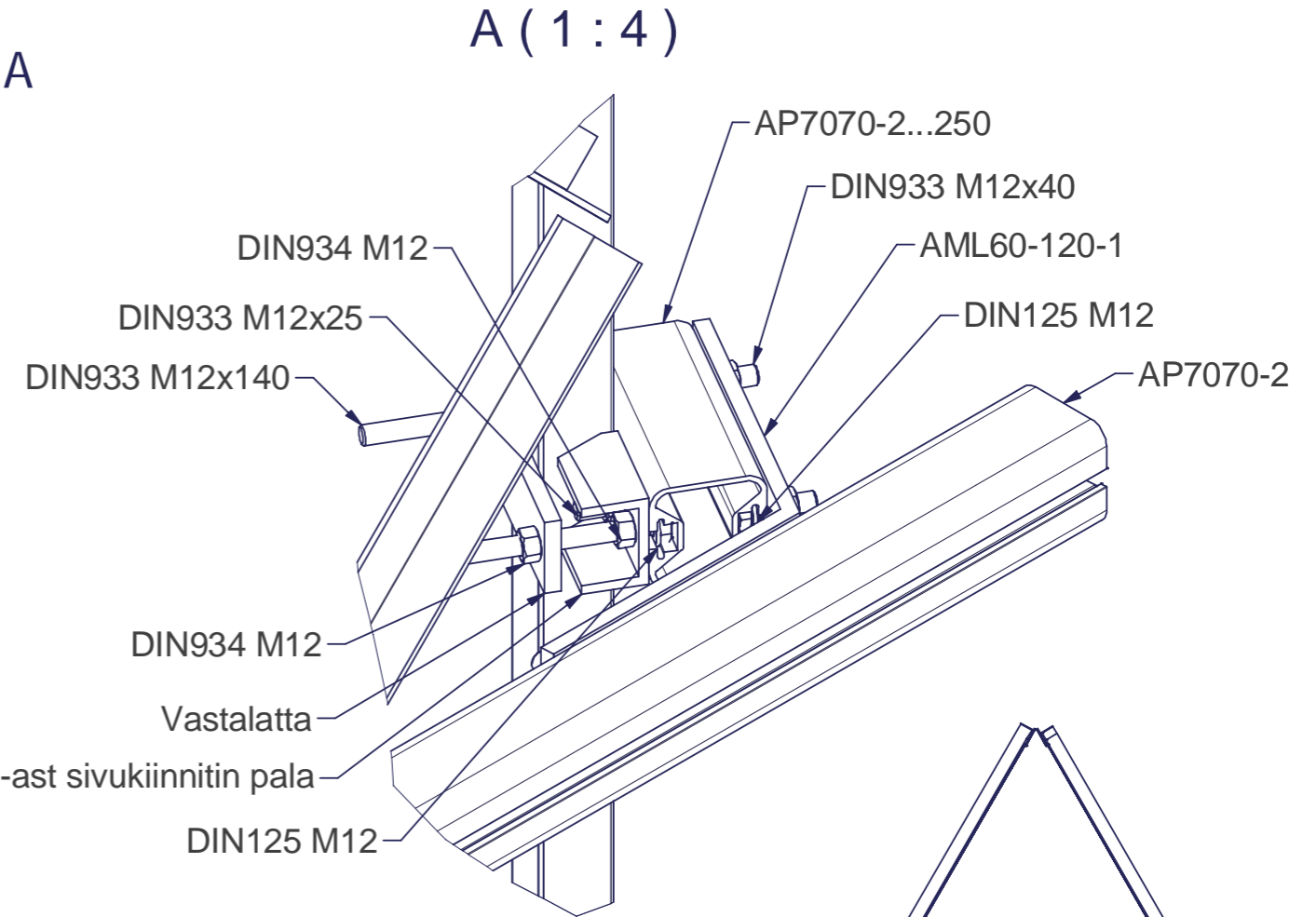
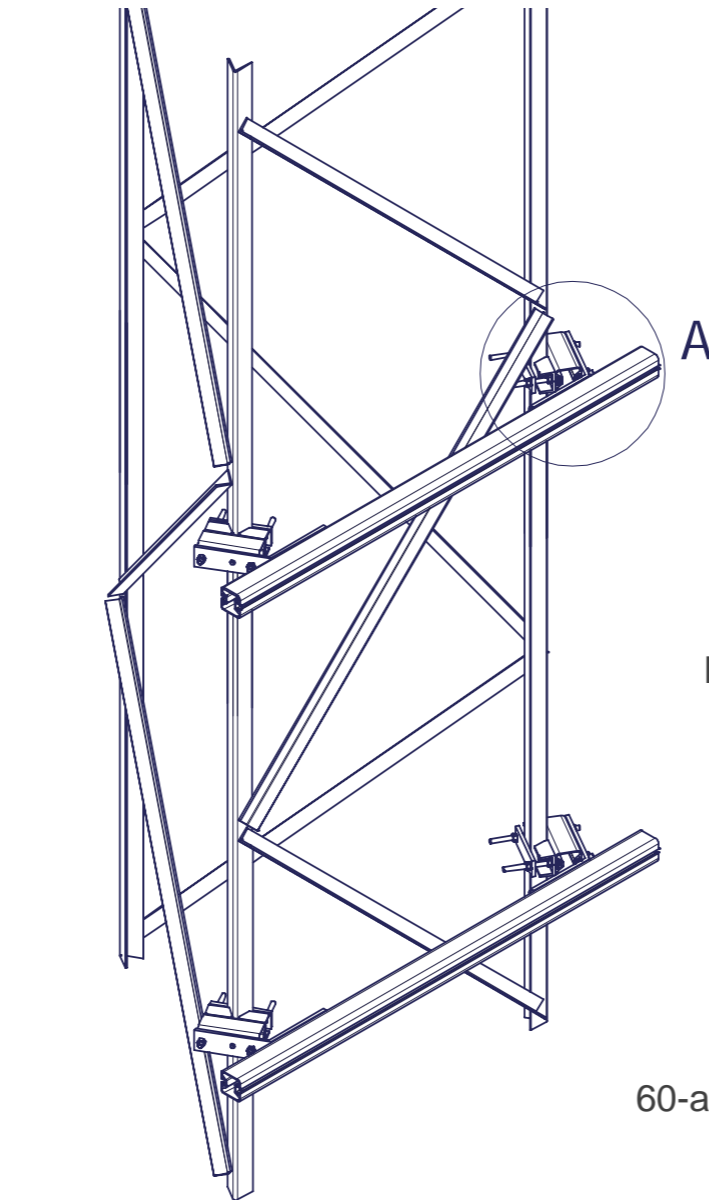
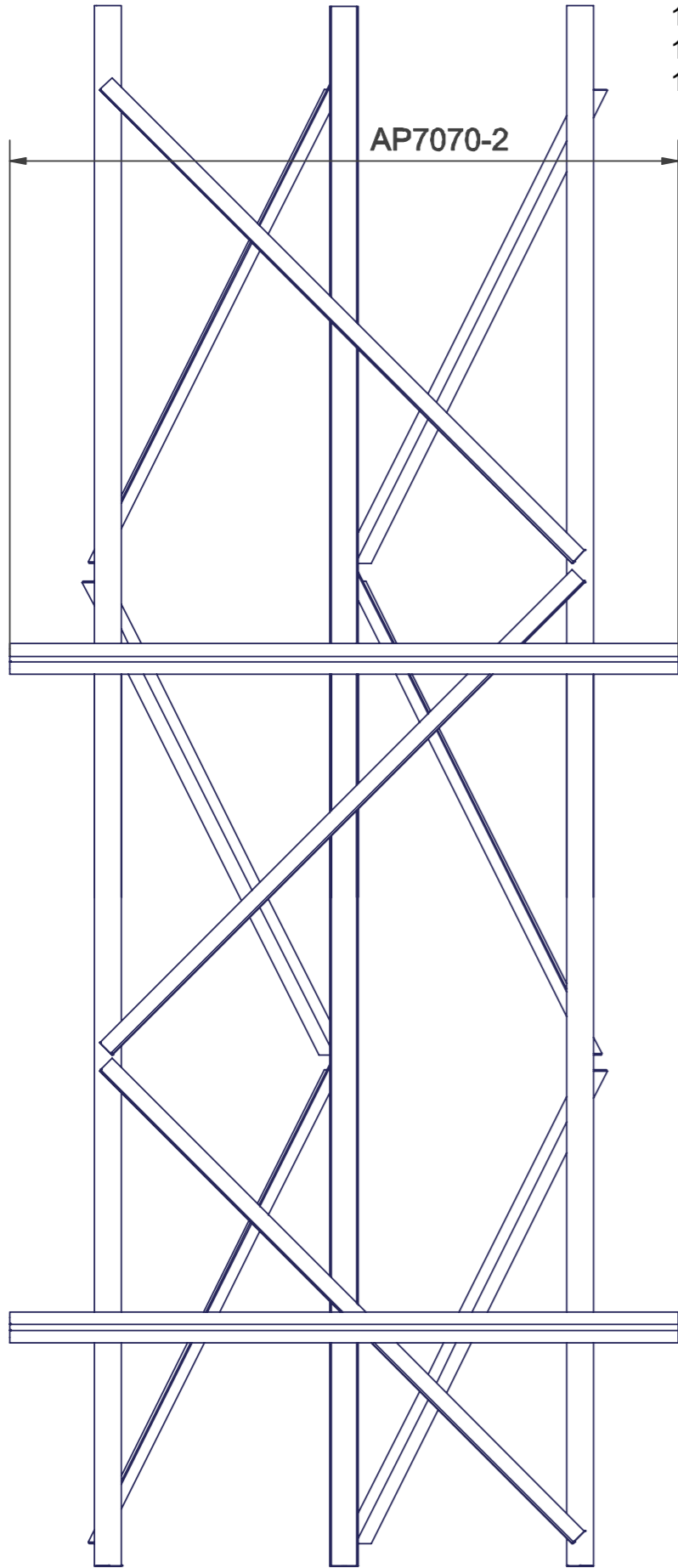


19061 V60-kulmarautamaston teline L=1000mm
 19062 V60-kulmarautamaston teline L=1200mm
 19063 V60-kulmarautamaston teline L=1400mm
 19064 V60-kulmarautamaston teline L=1500mm
 19065 V60-kulmarautamaston teline L=2000mm

Parts list / Osaluettelo					
Item/Osa	Drawing/Piirustus	Description/Kuvaus	Code/Koodi	Material/Materiaali	Qty/Lkm
1	AP7070-2 Asennusprofiili, L=250			EN AW-6082	4
2	AP7070-2 Asennusprofiili, L=_____	Profiilin pituus maston mukaan		EN AW-6082	2
3	AE17175	60-ast sivukiinnitin pala		EN AW-6082	8
4	AML60-120-1	Sivukiinnityslatta, 120-astetta		HZn	4
5	Vastalatta	Maston paarteen mukaan		HZn	4
6	DIN 125 - A 13	Washer		HZn	32
7	DIN 933 - M12 x 140	Hex-Head Bolt		HZn	8
8	DIN 934 - M12	Hex Nut		HZn	40
9	DIN 933 - M12 x 40	Hex-Head Bolt		HZn	16
10	DIN 933 - M12 x 25	Hex-Head Bolt		HZn	8



Yleistoleranssi General tolerance		Profiili Profile		Väri Color	
Pintakäsittely Coating		Materiaali Material		Paino Mass	
Suunn. Design	05.02.2015 VL	Kuvaus Description RRH-kiinnitys V60-kulmarautamastoille 1000,1300,1500,2000	Mittakaava Scale	Paino Mass	
Tark. Checked				Piiustus Assembly / Drawing Kokoonpano	
Hyv. Approved		Projektin nimi Project name		Sivu Sheet	
		Tuotekoodi Product code		Versio Revision	
		Piiustus no. Drawing no.	AE22175	A	

Rev	Kuvaus	Tekijä	Pvm

