

Ruuvi	Momentti
M12	80 Nm

Yleistoleranssi General tolerance		ISO 2768-mK	Profiili Profile	
Pintakäsittely Coating		HZn SFS-EN ISO 1461	Materiaali Material	
Suunn. Design		04.09.2015 AT	Väri Color	
Tark. Checked			Paino Mass	
Hyv. Approved			Piirustus Drawing	
			Kokoontieto Assembly / Drawing	
			Sivu Sheet	
			Versio Revision	
			A	

Rev	Kuvaus	Tekijä	Pvm



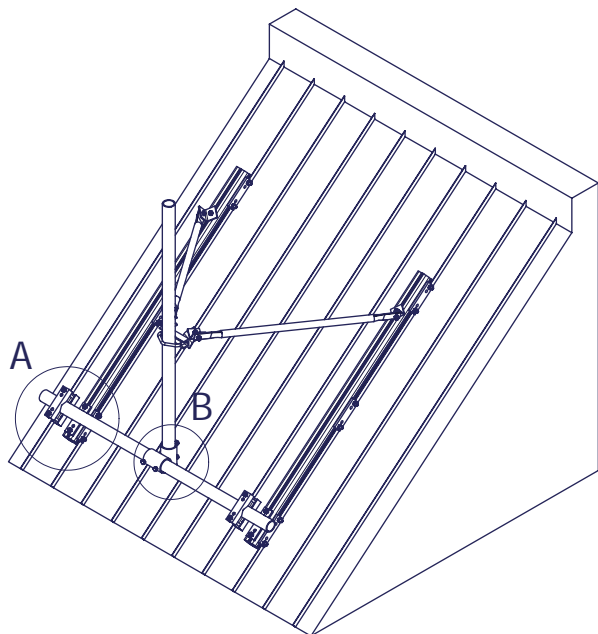
Kuvaus  
Description  
**Säädettävä kattomasto peltikatolle, painot, lisätuet**

Projektin nimi  
Project name  
**Kattomastot**

Tuotekoodi  
Product code  
AE24054

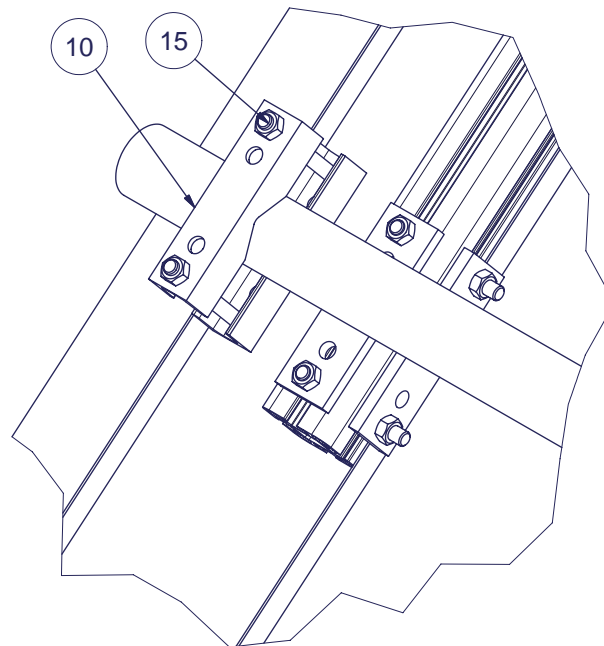
Piirustus no.  
Drawing no.

( 1 : 25 )

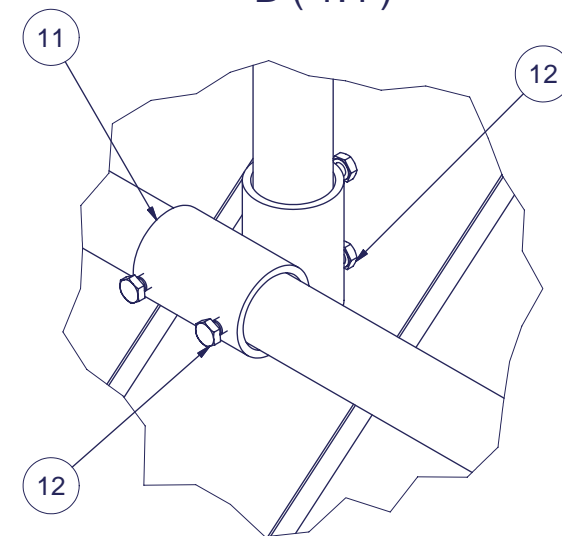


Parts list / Osaluettelo						
Item/Osa	Drawing/Piirustus	Description/Kuvaus	Code/Koodi	Material/Materiaali	Qty/Lkm	Katkaisumitta
1	Assembly profile AP7070-4, 4-uraa	Assembly profile AP7070-4 Aluminum-6061	4-uraa	EN-AW6082	2	1500.000 mm
2	AE24053	Round aluminum pipe		EN AW-6082	1	1500.000 mm
3	AE00392	AML160-1, Vastalatta 130 ja 80mm reikäväillä	13583	HZn	6	
4	AE11975	Kattomaston tukikulma	17551	HZn	6	
5	DIN 934 - M12	Hex Nut		HZn	30	
6	DIN 933 - M12 x 30	Hex-Head Bolt		HZn	12	
7	DIN 125 - A 13	Washer		HZn	18	
8	DIN 933 - M12 x 45	Hex-Head Bolt		HZn	12	
9	DIN 434 - 13,5	Square Beveled Washer		HZn	12	
10	U40-160 Kiinnityspala	U40-160, Kiinnityspala 30-115 mm putkelle	10631	HZn	3	110,000 mm
11	AE07382	Ristiputki X76 Fe- Kuumasinkitty	17109	HZn	1	
12	DIN 933 - M12 x 20	Hex-Head Bolt		HZn	4	
13	AE01457 (2)	VU-pultti M12-130-150/100 Hzn	11207	S235JRG2	1	
14	AE05671	U40-100-160-1, Seinäkiinnitysorsi, L=100	11887	S235JRG2	2	
15	DIN 933 - M12 x 120	Hex-Head Bolt		HZn	4	
16	AE10309	Lisätuki kattomastolle L=1000		S235JRG2	2	1024,000 mm
17	AE24052	Round aluminum pipe		EN-AW6063	1	1500.000 mm

A ( 1 : 4 )

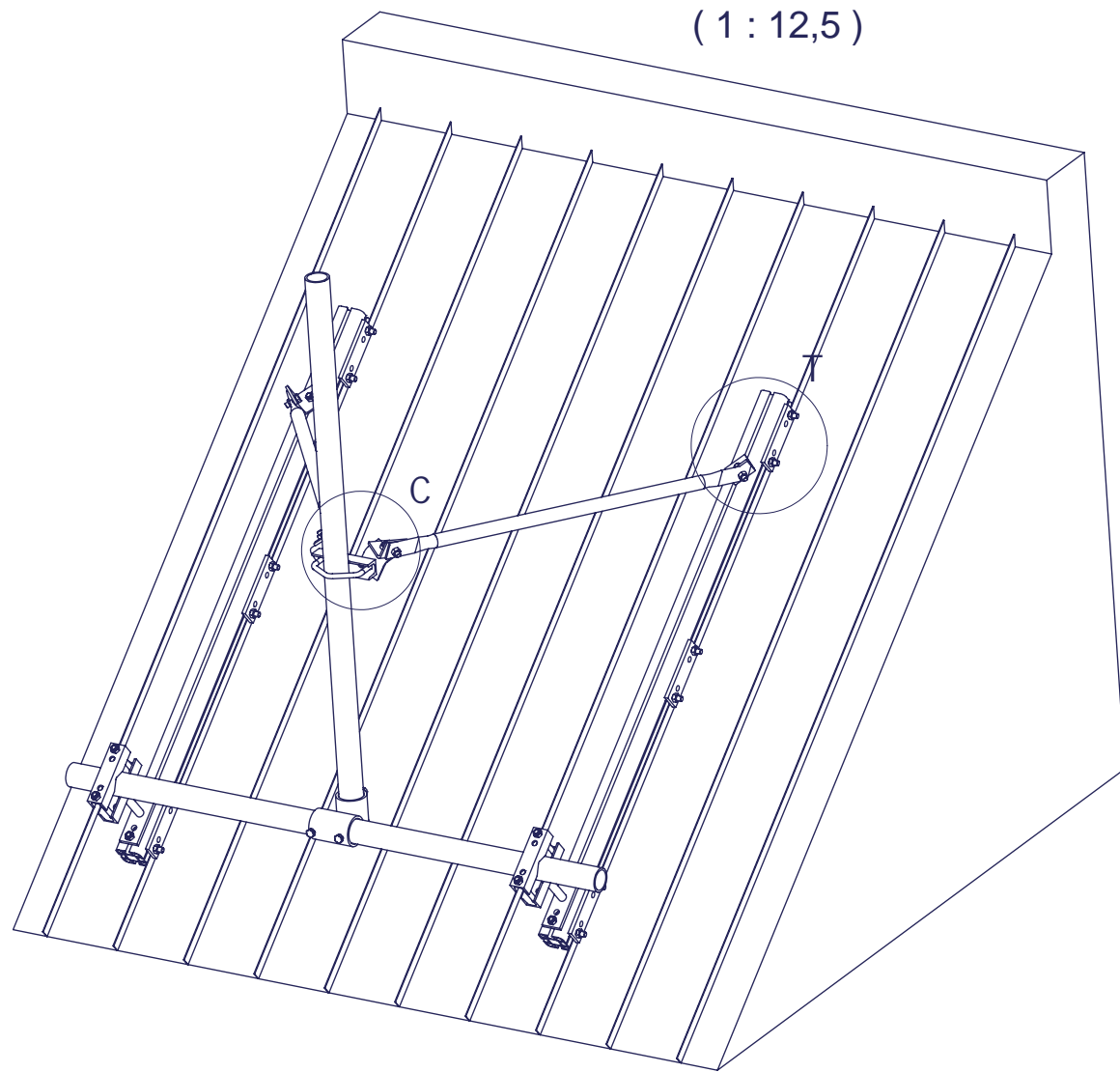


B ( 1 : 4 )

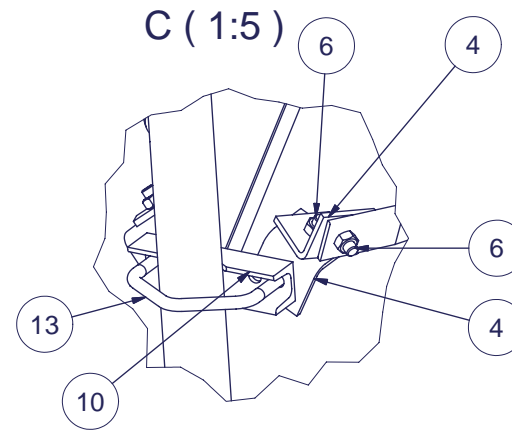


Yleistoleranssi General tolerance		ISO 2768-mK		Profiili Profile	
Pintakäsittely Coating		HZn SFS-EN ISO 1461		Materiaali Material	
Suunn. Design		04.09.2015 AT		Väri Color	
Tark. Checked		Mittakaava Scale		Paino Mass	
Hyv. Approved		Kattomastot		Piirustus Drawing	
Projekti nimi Project name		Kattomastot		Kokoonpano Sheet	
Tuotekoodi Product code		AE24054		Versio Revision	
Pirustus no. Drawing no.		AE24054		A	

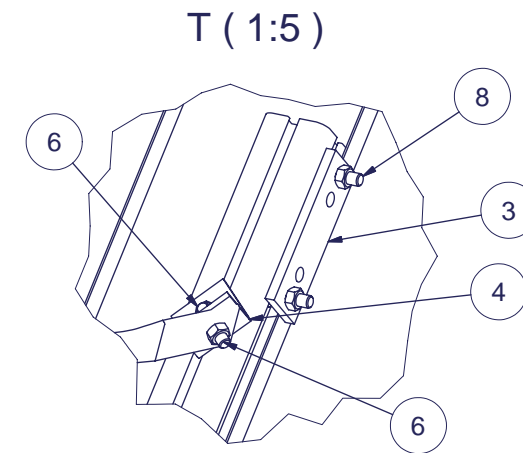




( 1 : 12,5 )



C ( 1:5 )



T ( 1:5 )

Yleistoleranssi General tolerance		ISO 2768-mK		Profiili Profile				
Pintakäsittely Coating		HZn SFS-EN ISO 1461		Materiaali Material		-		
Suunn. Design		04.09.2015	AT		Kuvaus Description		Väri Color	
Tark. Checked					Säädettävä kattomasto peltikatolle, painot, lisätuet		Paino Mass	
Hyv. Approved					Projektin nimi Project name		Piirustus Drawing	
				Mittakaava Scale		Kattomastot		Sivu Sheet
						Tuotekoodi Product code		Versio Revision
						Piirustus no. Drawing no.		A
						AE24054		



Pietolankatu 9, 04400 Järvenpää  
tel. +358-9-2790120, fax +358-9-2910210, www.aerial.fi