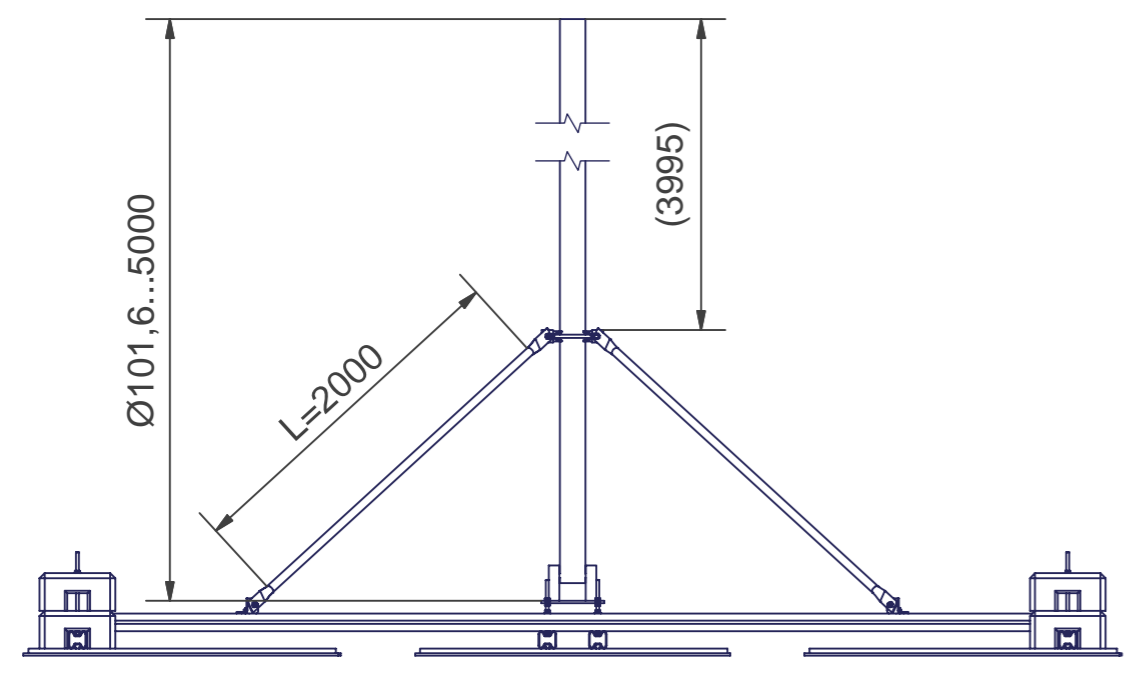
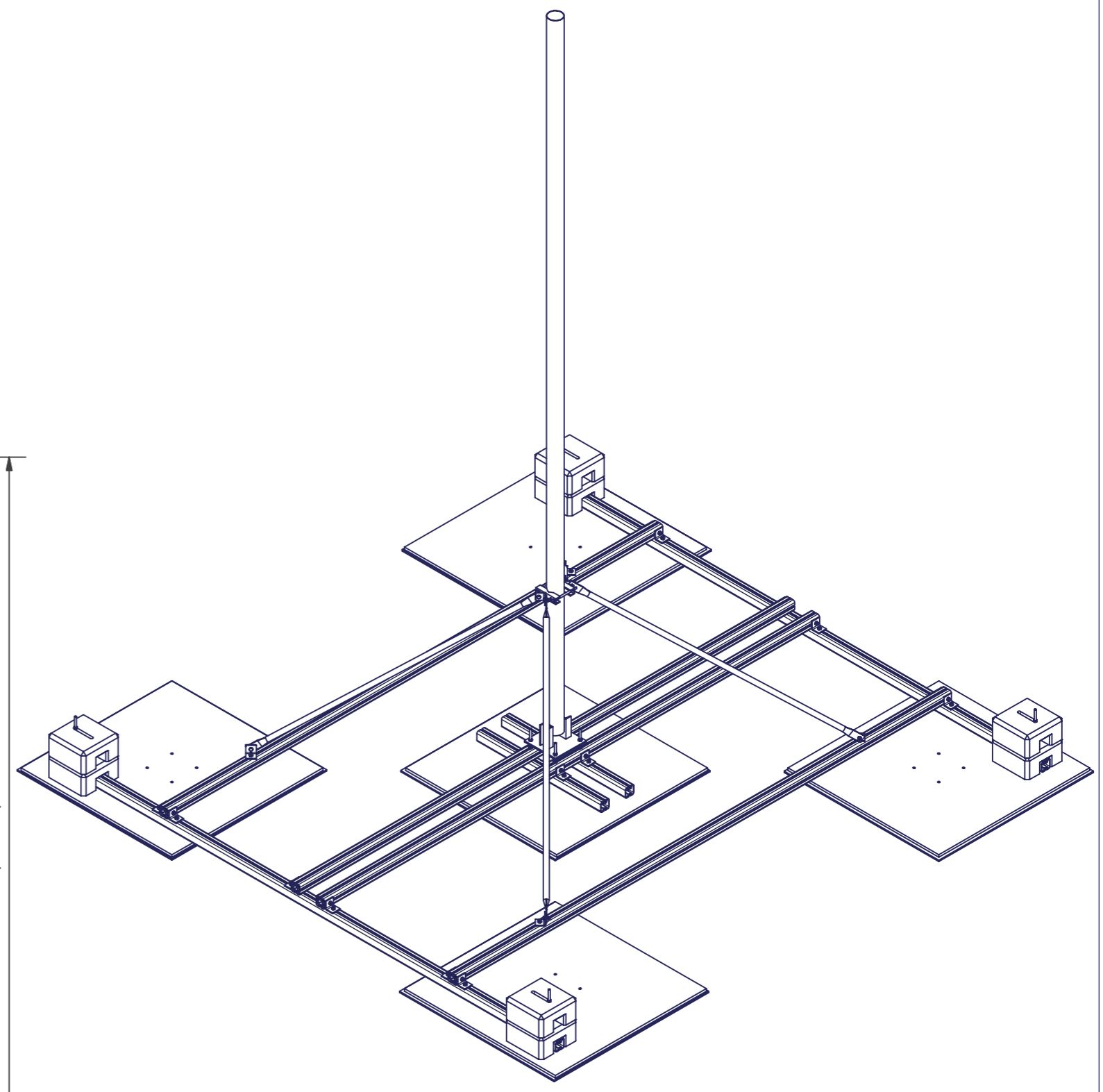
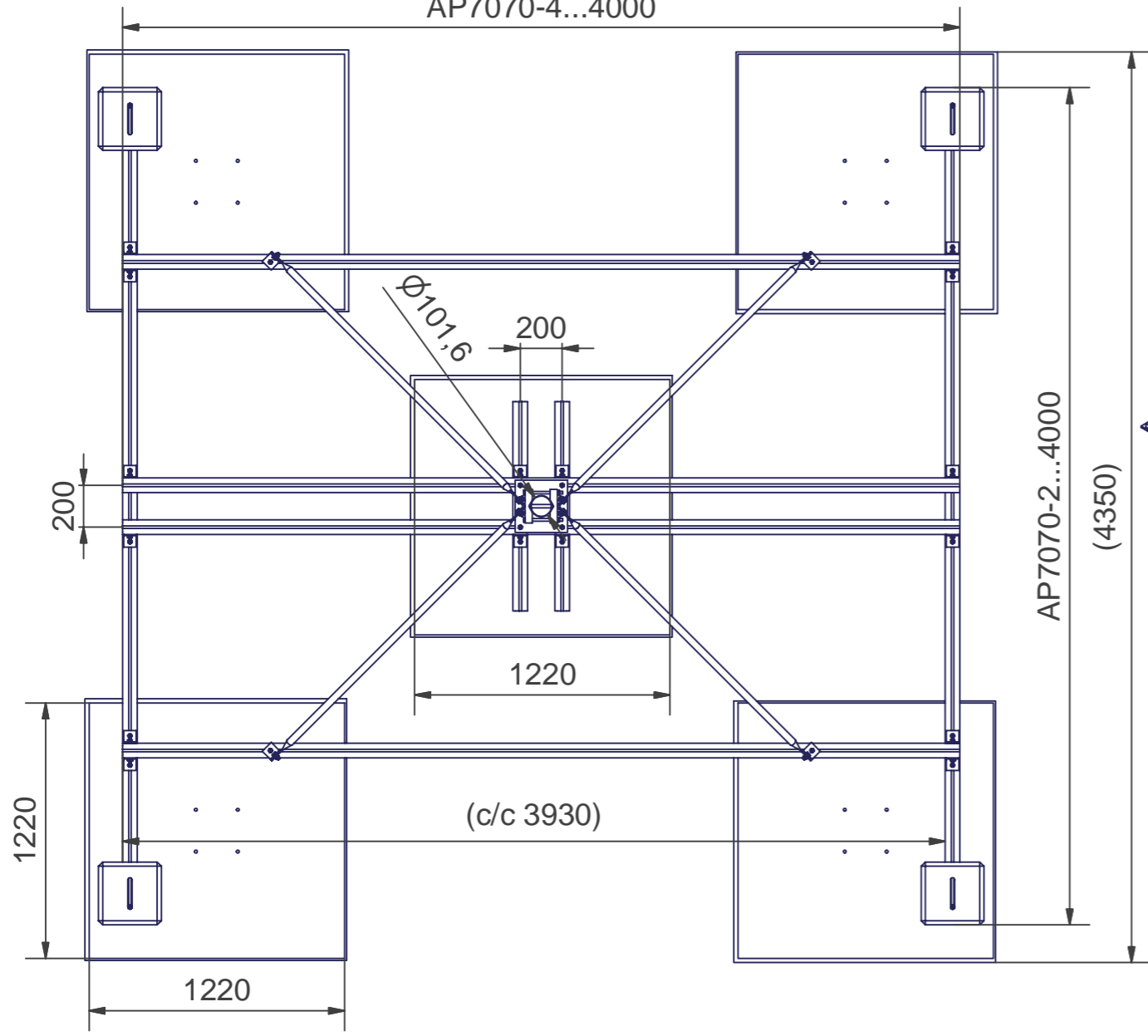


( 1:30 )



AP7070-4...4000

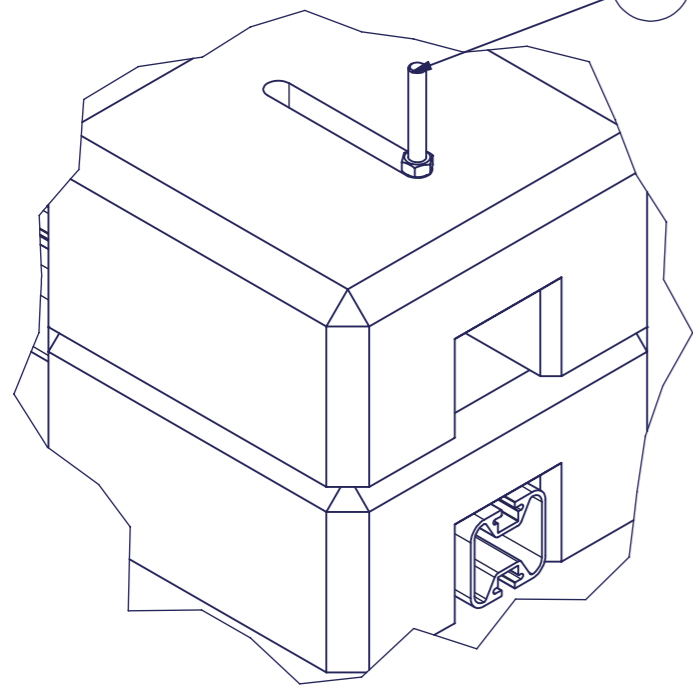


Yleistoleranssi General tolerance ISO 2768-mK		Profiili Profile		Väri Color	
Pintakäsittely Coating HZn		Materiaali Material S355J2H		Paino Mass 584,65	
Suunn. Design 31.07.2014 VL		Kuvaus Description AMRT100-5-P1 Kattomasto 5m, 8 painoa, lisätuet		Piirustus Drawing Kokoonpano	
Tark. Checked		Mittakaava Scale		Sivu Sheet 1 / 2	
Hyv. Approved		Projektin nimi Project name Kattomastot		Versio Revision	
Aerial Oy <small>Pietolankatu 9, 04400 Järvenpää tel. +358-9-2790120, fax +358-9-2910210, www.aerial.fi</small>		Tuotekoodi Product code Piirustus no. Drawing no. AE18867		<b>A</b>	

Rev	Kuvaus	Tekijä	Pvm

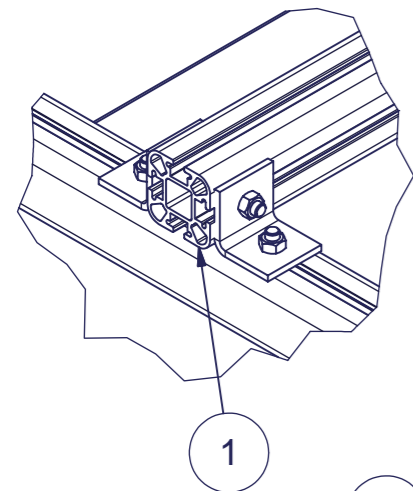
F (1:5)

12

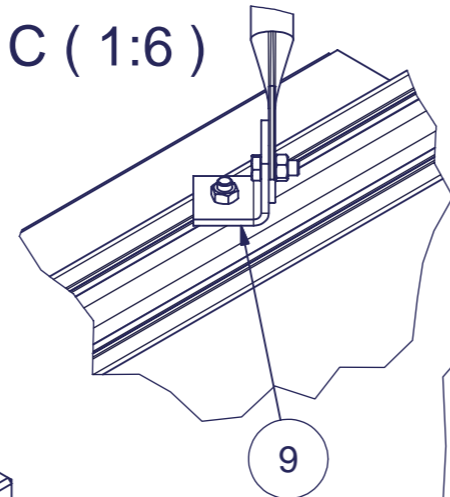


Parts list / Osaluettelo						
Item/Osa	Drawing/Piirustus	Description/Kuvaus	Code/Koodi	Material/Materiaali	Qty/Lkm	Katkaisumitta
1	Assembly profile AP7070-2	Assembly profile AP7070-2 Aluminum-6061	2-uraa	EN-AW6082	2	4000,000 mm
2	Assembly profile AP7070-4	Assembly profile AP7070-2 Aluminum-6061	4-uraa	EN-AW6082	4	4000,000 mm
3	Assembly profile AP7070-2	Assembly profile AP7070-2 Aluminum-6061	2-uraa	EN-AW6082	2	1000,000 mm
4	AE06734	Betonipaino 27kg, 300x300x150	15319	Betoni / Concrete	8	
5	AE10350	Solumuovi, 1250x1250 S=10 mm	14540	PS	5	
6	AE10349	Filmivanneri koko 1220x1220 s=18	14541	Puu / Wood	5	
7	AE10311	Lisätuki kattomastolle L=2000		S235JRG2	4	2024,000 mm
8	AE00920	AMG100-4-1, Haruspala 60-115mm putkelle, 4 harussuuntaa	13993	S235JRG2	1	
9	AE11975	Kattomaston tukikulma	17551	S235JRG2	20	
10	AE10355	AEF65-1 Tyvisarana 100 mm putkelle, HZn	14507	S235JRG2	1	
11	DIN EN 10219-2 - 101,6 x 2,5 - 5000	Cold formed welded structural hollow sections of non-alloy and fine grain structural steel			1	5000,000 mm
12	AE00434	M12x330 Vaarna, DIN 976 malli B Hzn 8.8 ISO Fitting AEV12300-1	14094	S235JRG2	4	
13	DIN 125 - A 13	Washer			44	
14	DIN 934 - M12	Hex Nut			64	
15	DIN 933 - M12 x 30	Hex-Head Bolt			44	
16	DIN 933 - M12 x 140	Hex-Head Bolt			4	
17	DIN 931-1 - M16 x 140	Hex-Head Bolt			1	
18	DIN 934 - M16	Hex Nut			2	

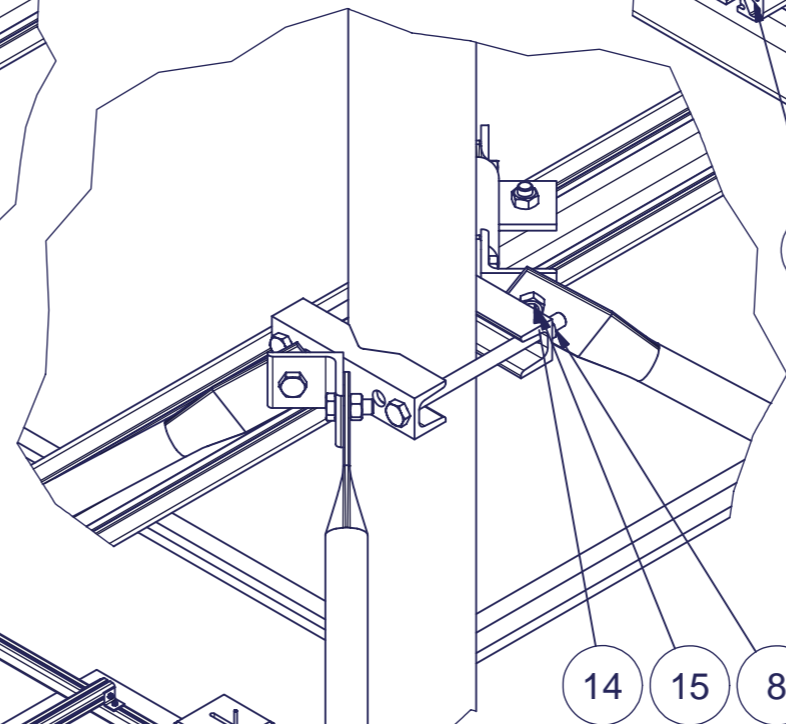
G (1:6)



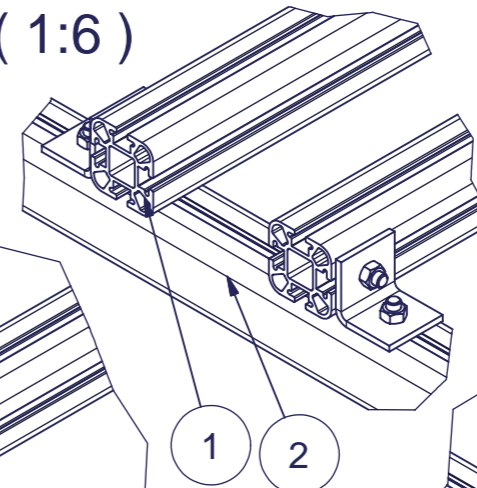
C (1:6)



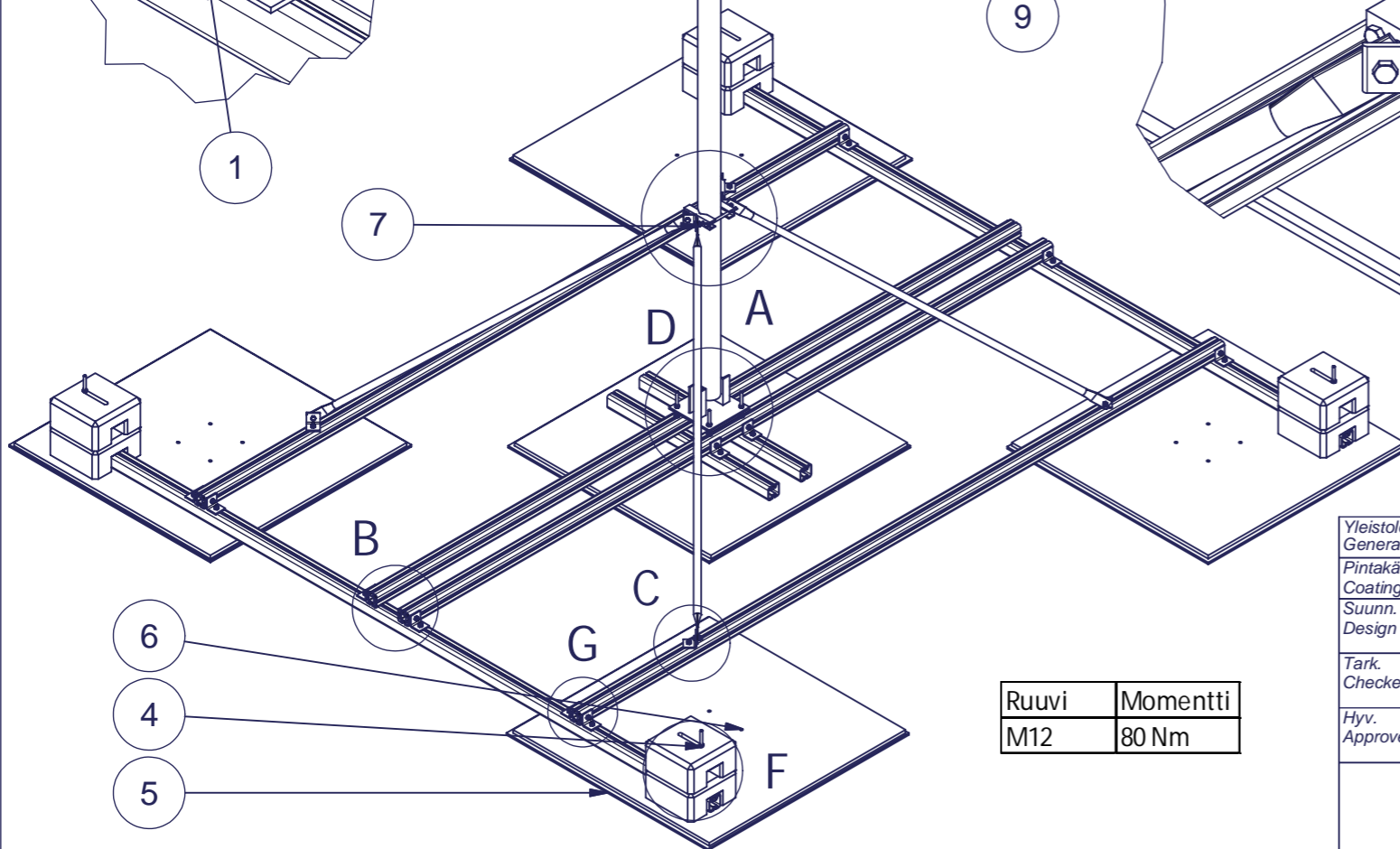
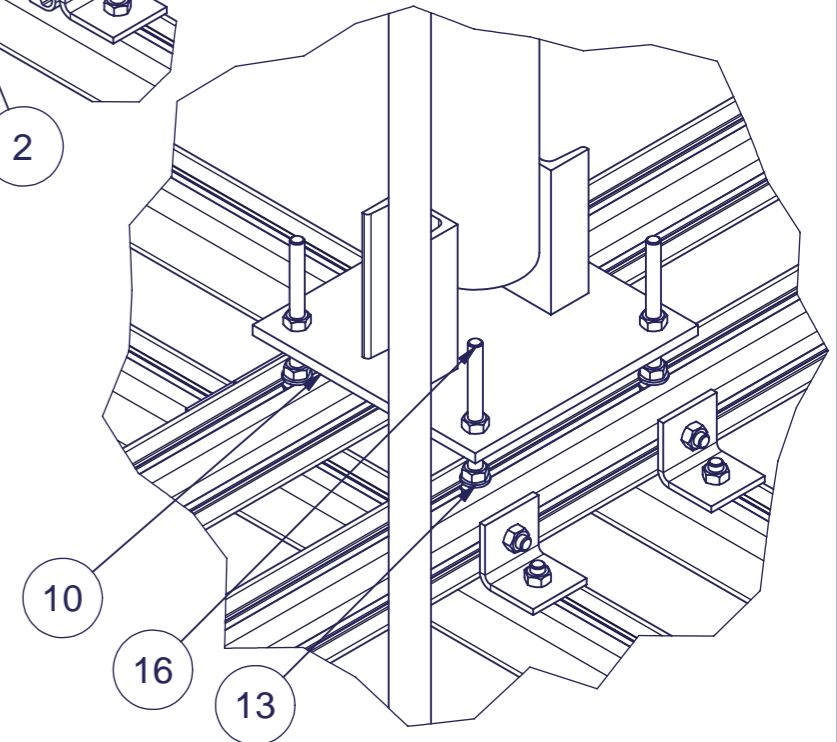
A (1:6)




B (1:6)



D (1:6)



Ruuvi	Momentti
M12	80 Nm

Yleistoleranssi General tolerance	ISO 2768-mK	Profiili Profile		Väri Color	
Pintakäsittely Coating	HZn	Materiaali Material	S355J2H	Paino Mass	584,65
Suunn. Design	31.07.2014 VL	Kuvaus Description	AMRT100-5-P1 Kattomasto 5m, 8 painoa, lisätuet	Piirustus Drawing	Assembly / Kokoonpano
Tark. Checked		Mittakaava Scale		Sivu Sheet	2 / 2
Hyv. Approved		Projektin nimi Project name	Kattomastot	Versio Revision	
			Tuotekoodi Product code		A
Pietolankatu 9, 04400 Järvenpää tel. +358-9-2790120, fax +358-9-2910210, www.aerial.fi			Piirustus no. Drawing no.	AE18867	