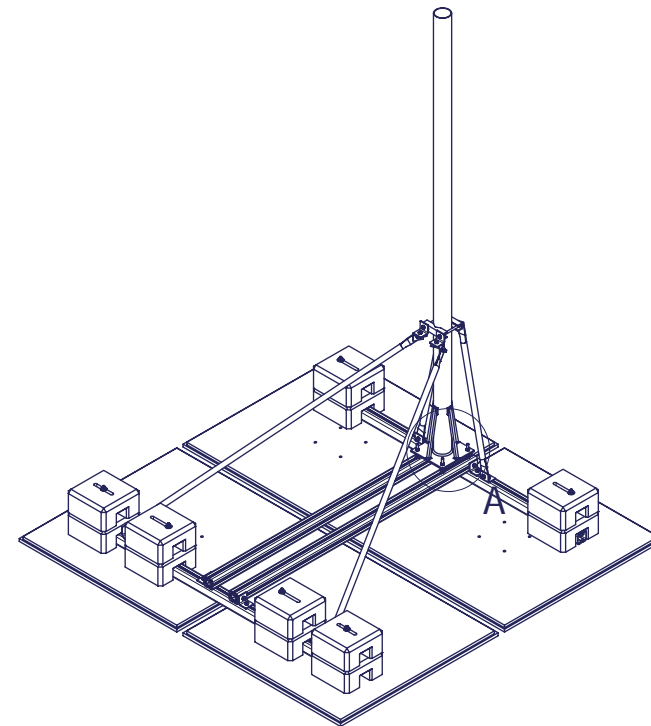
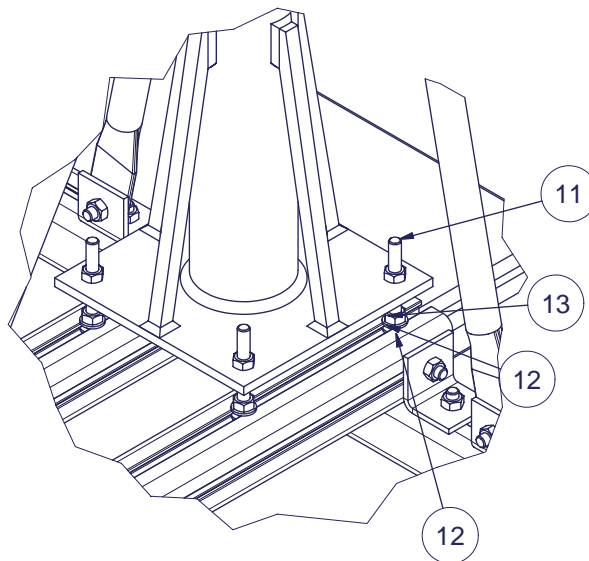
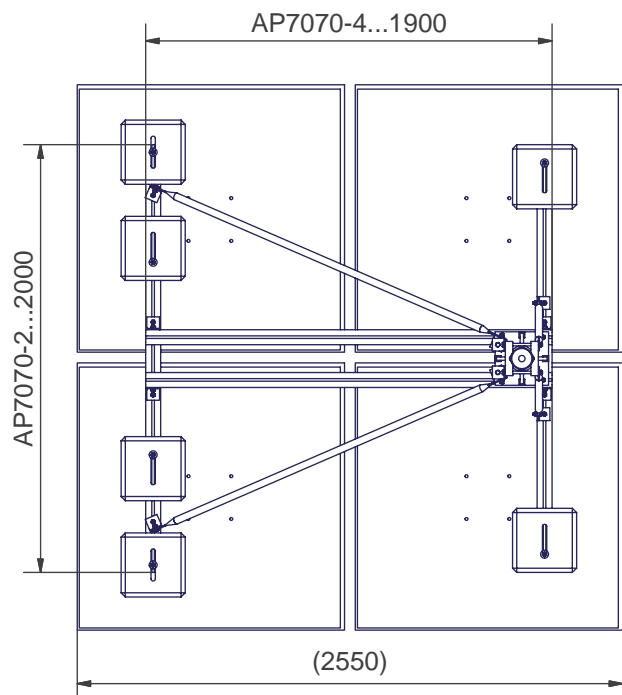


A (1:5)



HUOM! Profiilin uraan putlille aina aluslevy DIN125

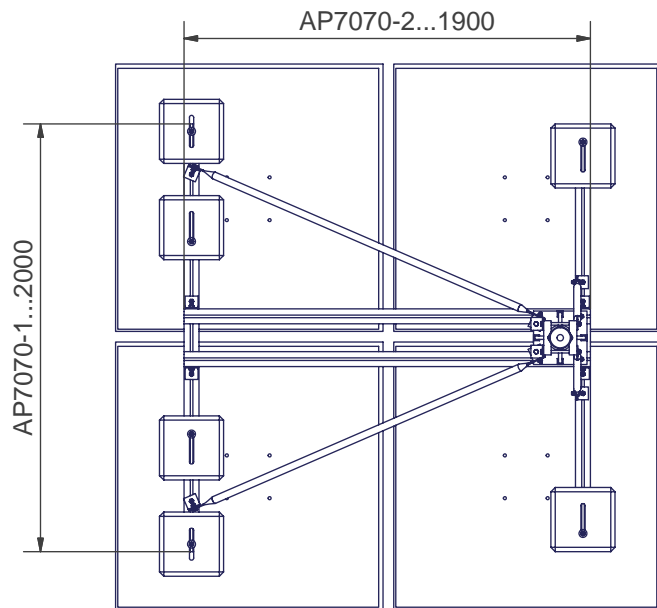
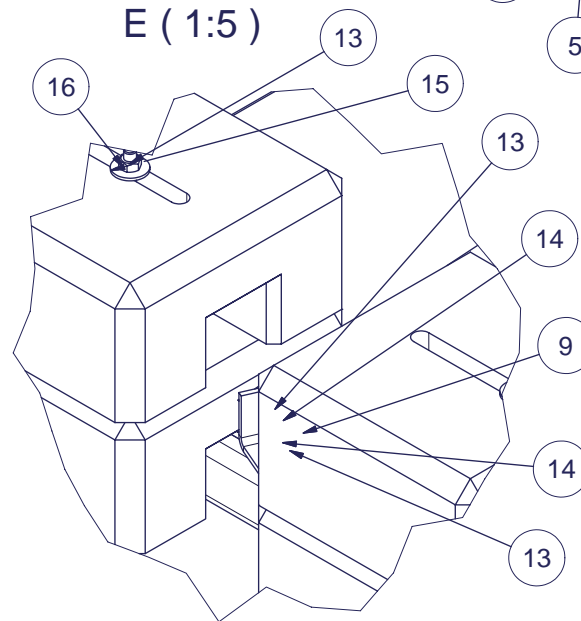
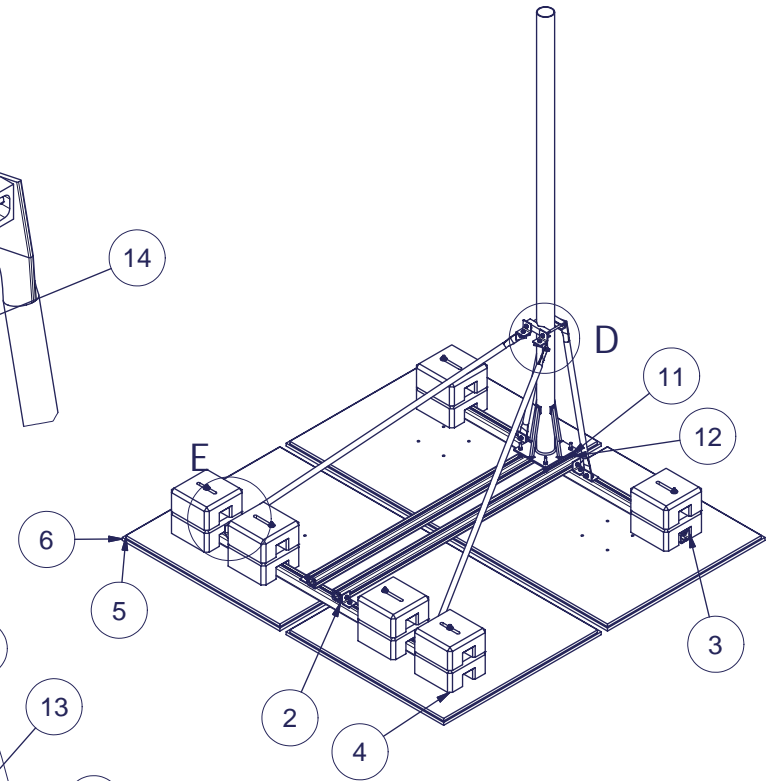
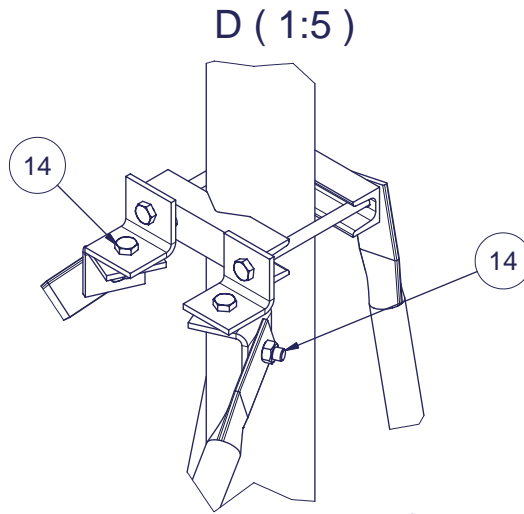
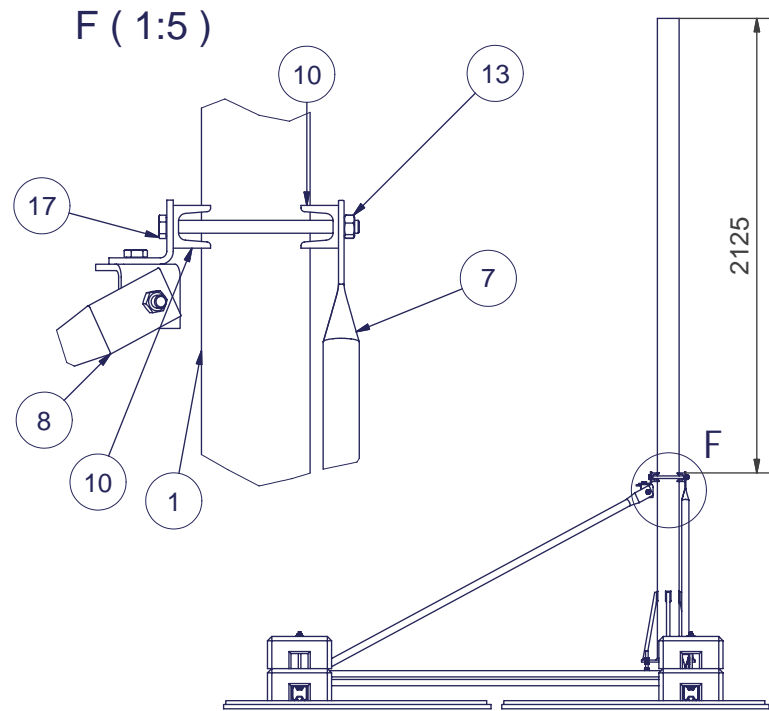



Parts list / Osaluettelo						
Item/Osa	Drawing/Piirustus	Description/Kuvaus	Code/Koodi	Material/Materiaali	Qty/Lkm	Katkaisuomita
1	AE07769	AM100-3-1 Asennusputki 101,6x2,5 L=3m laipalla	13351	S355J2H	1	
2	Assembly profile AP7070-2	Asennusprofiili 2-uraa		EN AW-6063	2	1900,000 mm
3	Assembly profile AP7070-4	Asennusprofiili 4-uraa		EN AW-6063	2	2000,000 mm
4	AE06734	Betonipaino 27kg, 300x300x150	15319	Betoni / Concrete	12	
5	AE10349	Filmivaneri koko 1220x1220 s=18	14541	Puu / Wood	4	
6	AE10350	Solumuovi, 1250x1250 S=20 mm	14540	PS	4	
7	AE10309	Lisätuki kattomastolle L=1000		S235JRG2	2	1024,000 mm
8	AE10311	Lisätuki kattomastolle L=2000		S235JRG2	2	2024,000 mm
9	AE11975	Kattomaston tukikulma	17551	S235JRG2	12	
10	AE00391	U40-160, Kiinnityspala 30-115 mm putkelle	10631	S235JRG2	2	110,000 mm
11	DIN 933 - M12 x 100	Hex-Head Bolt			4	
12	DIN 125 - A 13	Washer			26	
13	DIN 934 - M12	Hex Nut			40	
14	DIN 933 - M12 x 30	Hex-Head Bolt			20	
15	DIN 9021 - 13	Washer			6	
16	DIN 931-1 - M12 x 260	Hex-Head Bolt			6	
17	DIN 931-1 - M12 x 180	Hex-Head Bolt			2	

Yleistoleranssi General tolerance		ISO 2768-mK		Profiili Profile	
Pintakäsittely Coating		HZn SFS-EN ISO 1461		Materiaali Material	
Suunn. Design		10.05.2017 VL		S355J2H	
Tark. Checked		Mittakaava Scale		Väri Color	
Hyv. Approved		Kuvaus Description		Paino Mass	
		AMRT100-3-R2 Kattomasto 3m, lähellä reunaa, 12 betonipainoa (3 antennille)		523,06	
		Projekti nimi Project name		Piirustus Drawing	
		Kattomastot		Kokoonpano	
		Tuotekoodi Product code		Sivu Sheet	
		AE31136		1 / 2	
		Piirustus no. Drawing no.		Versio Revision	
		AE31136		A	



Pietolankatu 9, 04400 Järvenpää
tel. +358-9-2790120, fax +358-9-2910210, www.aerial.fi



Yleistoleranssi General tolerance ISO 2768-mK		Profiili Profile	Väri Color
Pintakäsittely Coating HZn SFS-EN ISO 1461		Materiaali Material S355J2H	Paino Mass 523,06
Suunn. Design 10.05.2017 VL	Mittakaava Scale	Kuvaus Description AMRT100-3-R2 Kattomasto 3m, lähellä reunaa, 12 betonipainoa (3 antennille)	
Tark. Checked	Projekti nimi Project name Kattomastot	Piirustus Assembly / Drawing Kokoonpano	
Hyv. Approved	Tuotekoodi Product code AE31136	Sivu Sheet 2 / 2	
 Pietolankatu 9, 04400 Järvenpää tel. +358-9-2790120, fax +358-9-2910210, www.aerial.fi		Versio Revision A	