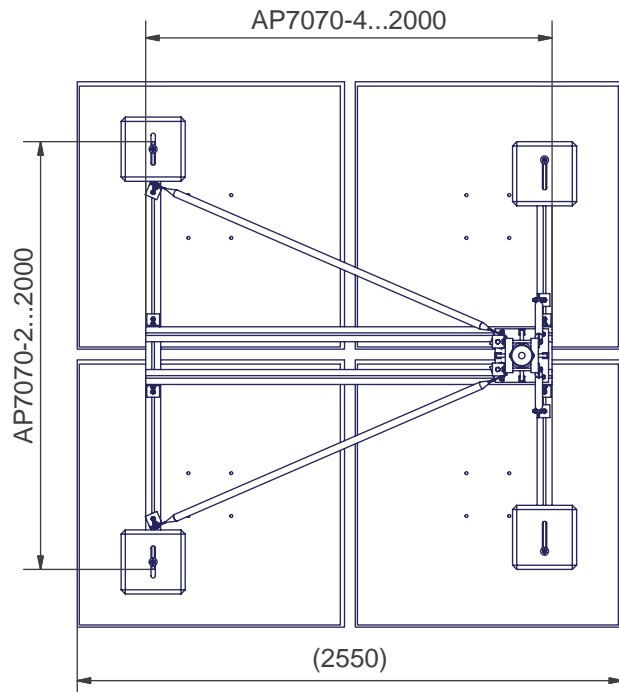


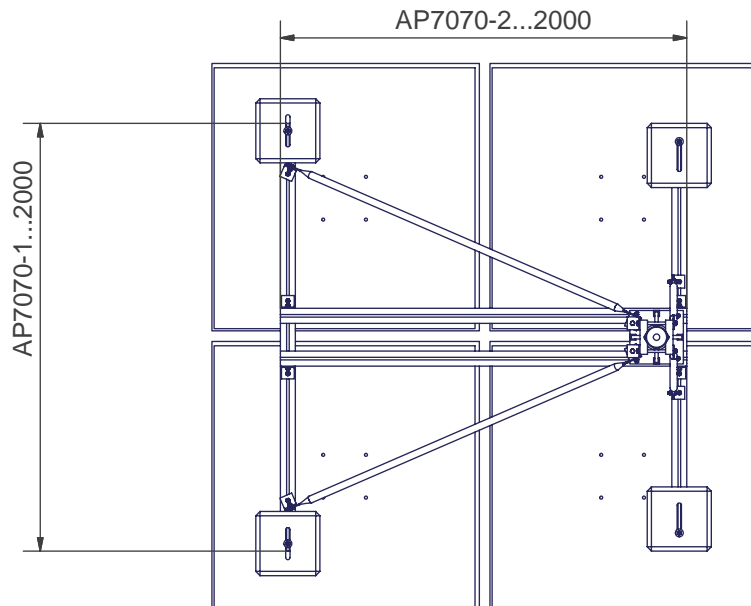
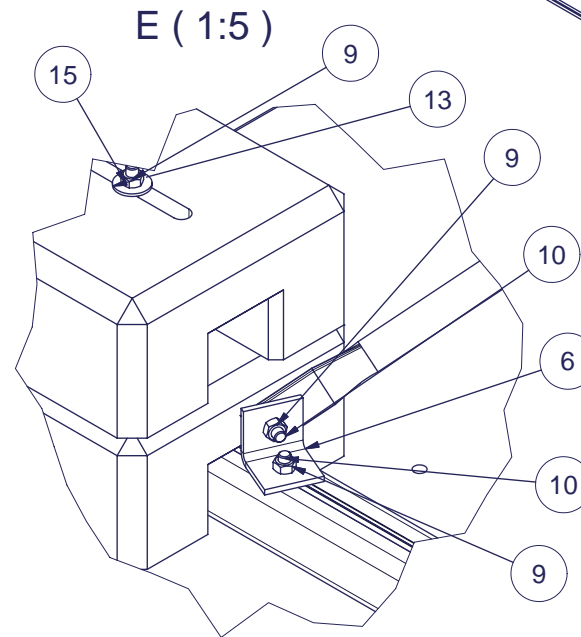
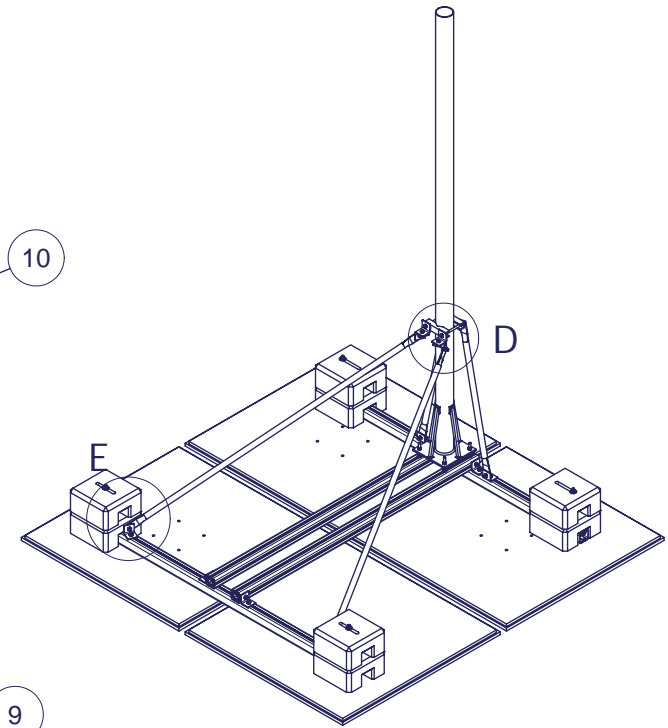
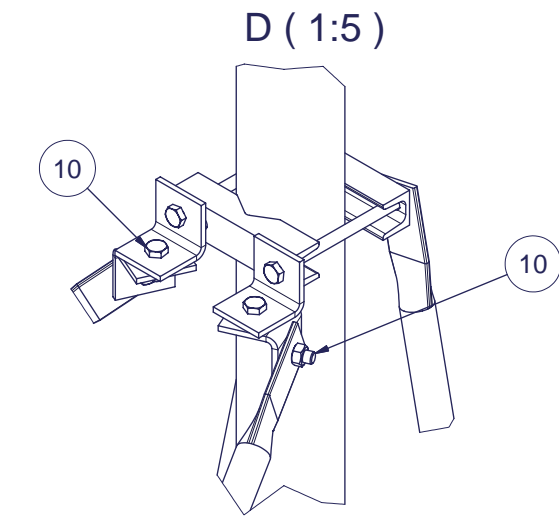
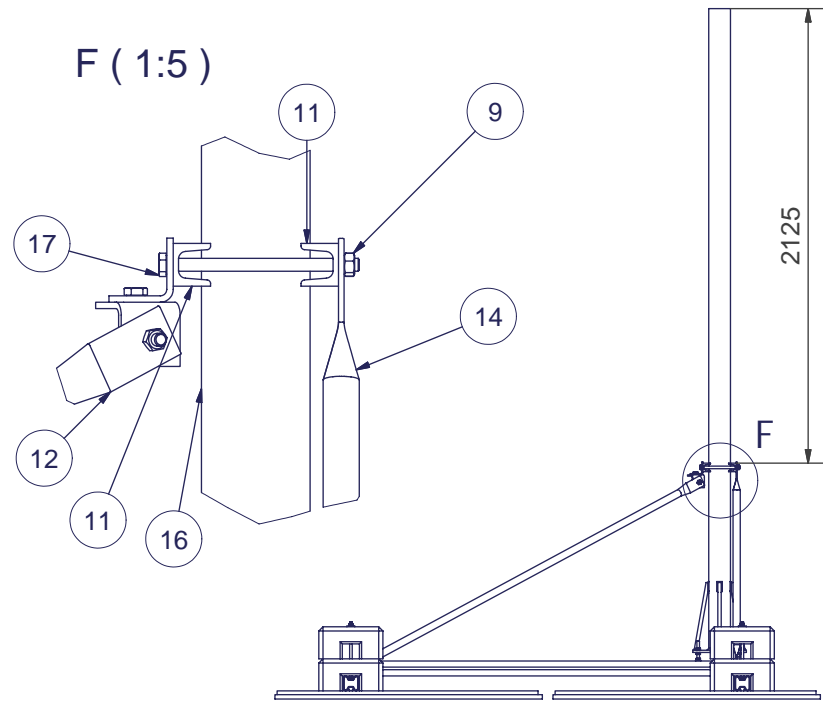
HUOM! Profiilin uraan pultille aina aluslevy DIN125




Parts list / Osaluettelo						
Item/Osa	Drawing/Piirustus	Description/Kuvaus	Code/Koodi	Material/Materiaali	Qty/Lkm	Katkaisumitta
1	Assembly profile AP7070-2	Asennusprofiili 2-uraa		EN AW-6063	2	2000,000 mm
2	Assembly profile AP7070-4	Asennusprofiili 4-uraa		EN AW-6063	2	2000,000 mm
3	AE06734	Betonipaino 27kg, 300x300x150	15319	Betoni / Concrete	8	
4	AE10349	Filmivaneri koko 1220x1220 s=18	14541	Puu / Wood	4	
5	AE10350	Solumuovi, 1250x1250 S=20 mm	14540	PS	4	
6	AE11975	Kattomaston tukikulma	17551	S235JRG2	12	
7	DIN 933 - M12 x 100	Hex-Head Bolt			4	
8	DIN 125 - A 13	Washer			24	
9	DIN 934 - M12	Hex Nut			38	
10	DIN 933 - M12 x 30	Hex-Head Bolt			20	
11	AE00391	U40-160, Kiinnityspala 30-115 mm putkelle	10631	S235JRG2	2	160,000 mm
12	AE10311	Lisätuki kattomastolle L=2000		S235JRG2	2	2024,000 mm
13	DIN 9021 - 13	Washer			4	
14	AE10309	Lisätuki kattomastolle L=1000		S235JRG2	2	1024,000 mm
15	DIN 931-1 - M12 x 260	Hex-Head Bolt			4	
16	AE07769	AM100-3-1 Asennusputki 101,6x2,5 L=3m laipalla	13351	S355J2H	1	
17	DIN 931-1 - M12 x 180	Hex-Head Bolt			2	

Yleistoleranssi General tolerance		ISO 2768-mK		Profiili Profile	
Pintakäsittely Coating		HZn SFS-EN ISO 1461		Materiaali Material	
Suunn. Design		22.12.2015 VL		S355J2H	
Tark. Checked		Mittakaava Scale		Väri Color	
Hyv. Approved		Kuvaus Description		Paino Mass	
		AMRT100-3-R2 Kattomasto 3m, lähellä reunaa		365kg	
		Projekti nimi Project name		Piirustus Assembly / Drawing	
		Kattomastot		Kokoonpano	
		Tuotekoodi Product code		Sivu Sheet	
		AE25069		1 / 2	
		Piirustus no. Drawing no.		Versio Revision	
				A	





Yleistoleranssi General tolerance		ISO 2768-mK		Profiili Profile		
Pintakäsittely Coating		HZn SFS-EN ISO 1461		Materiaali Material		S355J2H
Suunn. Design		22.12.2015 VL		Kuvaus Description		Paino Mass
Tark. Checked		Mittakaava Scale		Projekti nimi Project name		410,22
Hyv. Approved						Kattomastot
 Pietolankatu 9, 04400 Järvenpää tel. +358-9-2790120, fax +358-9-2910210, www.aerial.fi				Tuotekoodi Product code		A
				Piirustus no. Drawing no.		