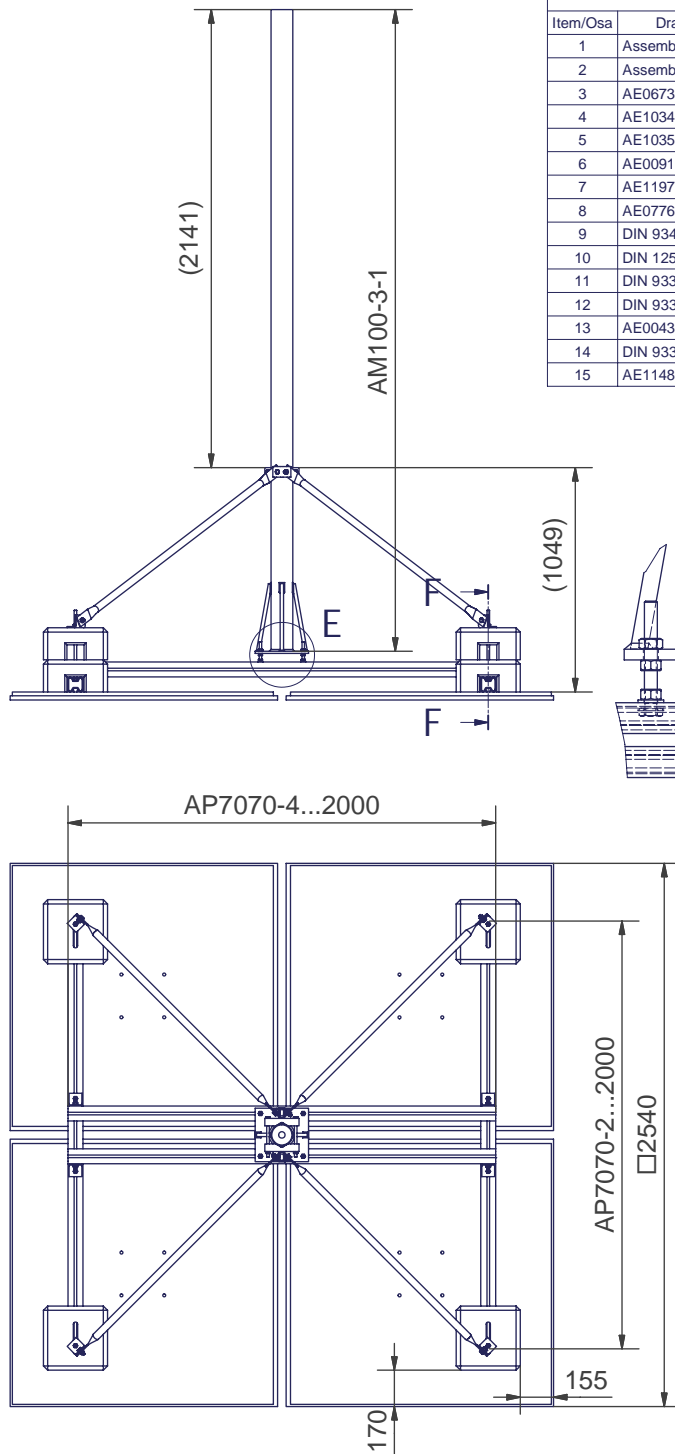
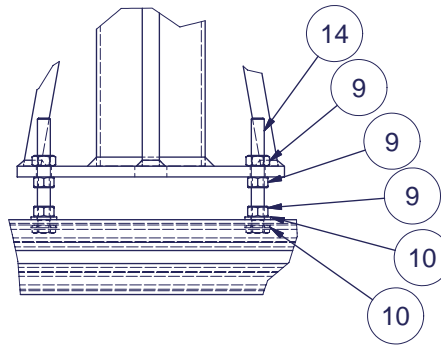


Parts list / Osaluettelo

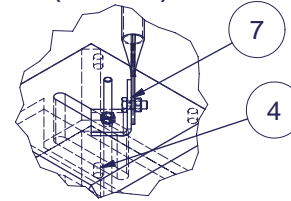
Item/Osa	Drawing/Piirustus	Description/Kuvaus	Code/Koodi	Material/Materiaali	Qty/Lkm	Katkaisumitta
1	Assembly profile AP7070-2	Assembly profile AP7070-2 Aluminum-6061	2-uraa	EN-AW6082	2	2000,000 mm
2	Assembly profile AP7070-4	Assembly profile AP7070-4 Aluminum-6061	4-uraa	EN-AW6082	2	2000,000 mm
3	AE06734	Betonipaino 27kg, 300x300x150	15319	Betoni / Concrete	8	
4	AE10349	Filmivaneri koko 1220x1220 s=18	14541	Puu / Wood	4	
5	AE10350	Solumuovi, 1250x1250 S=20 mm	14540	PS	4	
6	AE00919	Haruspanta, 4-suunnan, max 115mm putkelle		S235JRG2	2	
7	AE11975	Kattomaston tukikulma	17551	S235JRG2	8	
8	AE07769	AM100-3-1 Asennusputki 101,6x2,5 L=3m laipalla	13351	S355J2H	1	
9	DIN 934 - M12	Hex Nut	HZn		40	
10	DIN 125 - A 13	Washer	HZn		20	
11	DIN 933 - M12 x 30	Hex-Head Bolt	HZn		16	
12	DIN 933 - M12 x 180	Hex-Head Bolt	HZn		2	
13	AE00434	M12x330 Vaarna, DIN 976 malli B Hzn 8.8 ISO	14094	S235JRG2	4	
14	DIN 933 - M12 x 100	Hex-Head Bolt			4	
15	AE11489	Lisätuki kattomastolle L=1500		S235JRG2	4	1524,000 mm



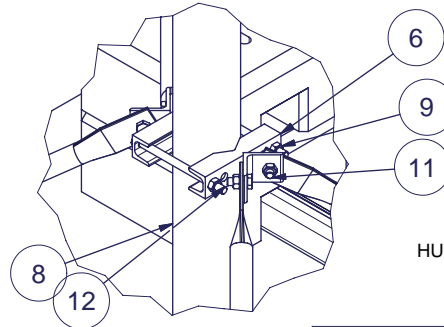
E (1:5)



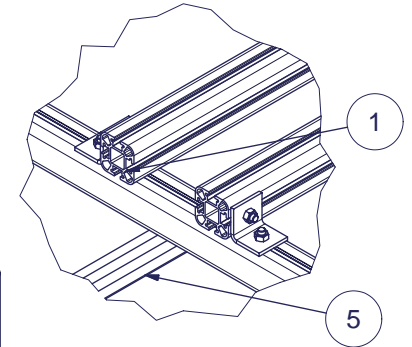
D (1:8)



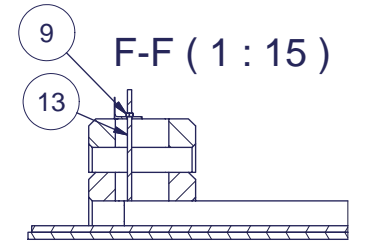
B (1:8)



C (1:8)



F-F (1:15)



HUOM! Profiilin uriin aina M12 aluslevy DIN125

Yleistoleranssi General tolerance ISO 2768-mK		Profiili Profile		Väri Color
Pintakäsittely Coating HZn		Materiaali Material S355J2H		Paino Mass 474,37
Suunn. Design 14.11.2013 VL	Mittakaava Scale	Kuvaus Description AMRT100-3-P2 Kattomasto 3m, 8 painoa, lisätuet L=1500		Piirustus Assembly / Drawing Kokoonpano
Tark. Checked		Projektin nimi Project name Kattomastot		Sivu Sheet 1 / 1
Hyv. Approved		Tuotekoodi Product code AE16413		Versio Revision
Aerial Oy Pietolankatu 9, 04400 Järvenpää tel. +358-9-2790120, fax +358-9-2910210, www.aerial.fi				A
		Piirustus no. Drawing no. AE16413		