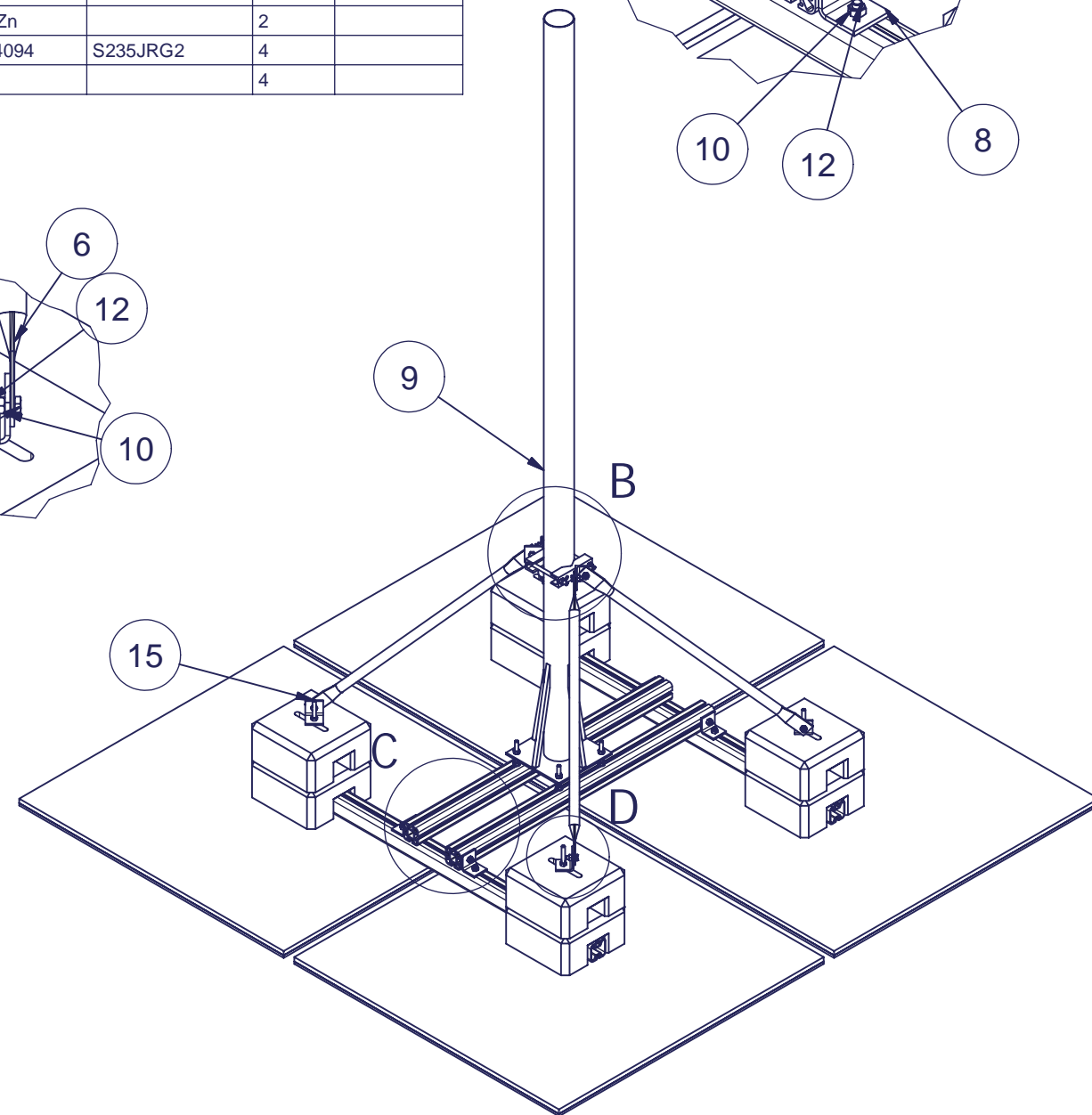
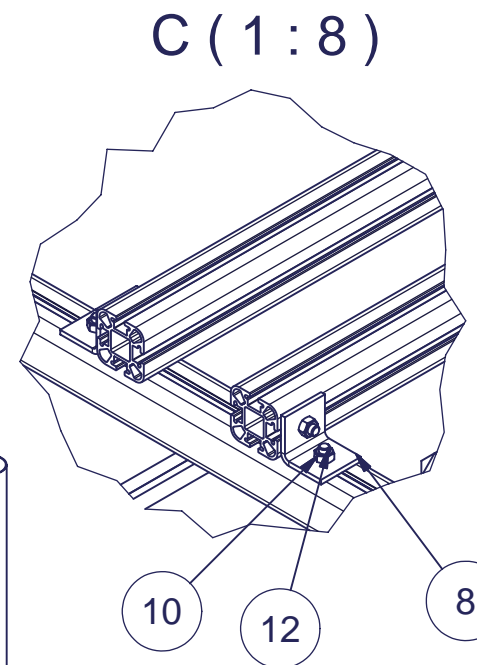
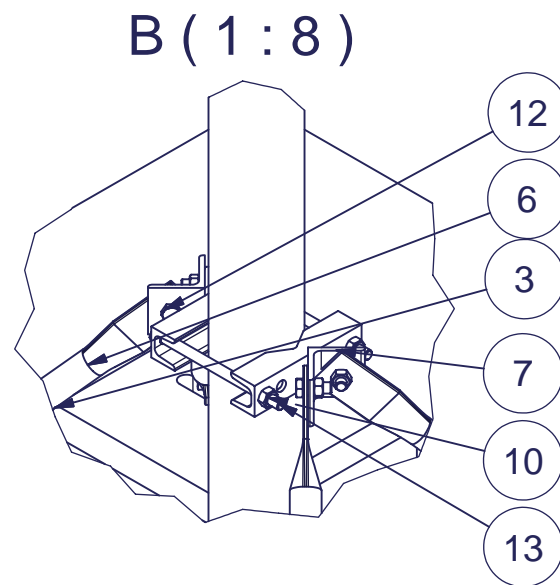
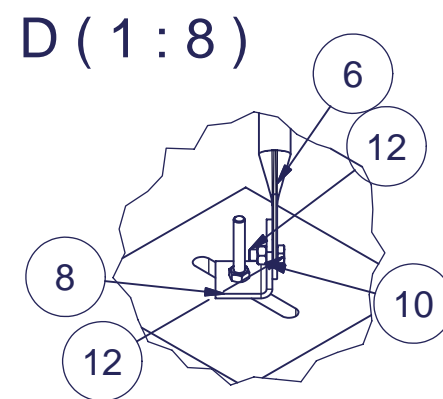


Parts list / Osaluettelo						
Item/Osa	Drawing/Piirustus	Description/Kuvaus	Code/Koodi	Material/Materiaali	Qty/Lkm	Katkaisumitta
1	Assembly profile AP7070-2	Assembly profile AP7070-2 Aluminum-6061	4-uraa	EN-AW6082	2	1200,000 mm
2	Assembly profile AP7070-1	Assembly profile AP7070-1 Aluminum-6061	2-uraa	EN-AW6082	2	1500,000 mm
3	AE06734	Betonipaino 27kg, 300x300x150	15319	Betoni / Concrete	8	
4	AE10348	Filmivaneri koko 1250x1250 s=18	16919	Puu / Wood	4	
5	AE10350	Solumuovi, 1250x1250 S=10 mm	14540	PS	4	
6	AE10309	Lisätuki kattomastolle L=1000		S235JRG2	4	
7	AE00919	Haruspanta, 4-suunnan, max 115mm putkelle		S235JRG2	2	
8	AE11975	Kattomaston tukikulma	17551	S235JRG2	8	
9	AE07769	AM100-3-1 Asennusputki 101,6x2,5 L=3m laipalla	13351	S355J2H	1	
10	DIN 934 - M12	Hex Nut	HZn		38	
11	DIN 125 - A 13	Washer	HZn		20	
12	DIN 933 - M12 x 30	Hex-Head Bolt	HZn		16	
13	DIN 933 - M12 x 180	Hex-Head Bolt	HZn		2	
15	AE00434	M12x330 Vaarna, DIN 976 malli B Hzn 8.8 ISO	14094	S235JRG2	4	
41	DIN 933 - M12 x 100	Hex-Head Bolt			4	

18388



Yleistoleranssi General tolerance		ISO 2768-mK		Profiili Profile		Väri Color	
Pintakäsittely Coating		HZn		Materiaali Material		S355J2H	
Suunn. Design		22.01.2013 VL		Kuvaus Description		Paino Mass	
Tark. Checked				AMRT100-3-P4 Kattomasto 3m, 8 painoa, lisätuet		468,98	
Hyv. Approved				Projektin nimi Project name		Piirustus Drawing	
				Kattomastot		Sivu Sheet	
				Tuotekoodi Product code		1 / 1	
				Piirustus no. Drawing no.		AE13459	
						Versio Revision	
						A	

Rev	Kuvaus	Tekijä	Pvm

