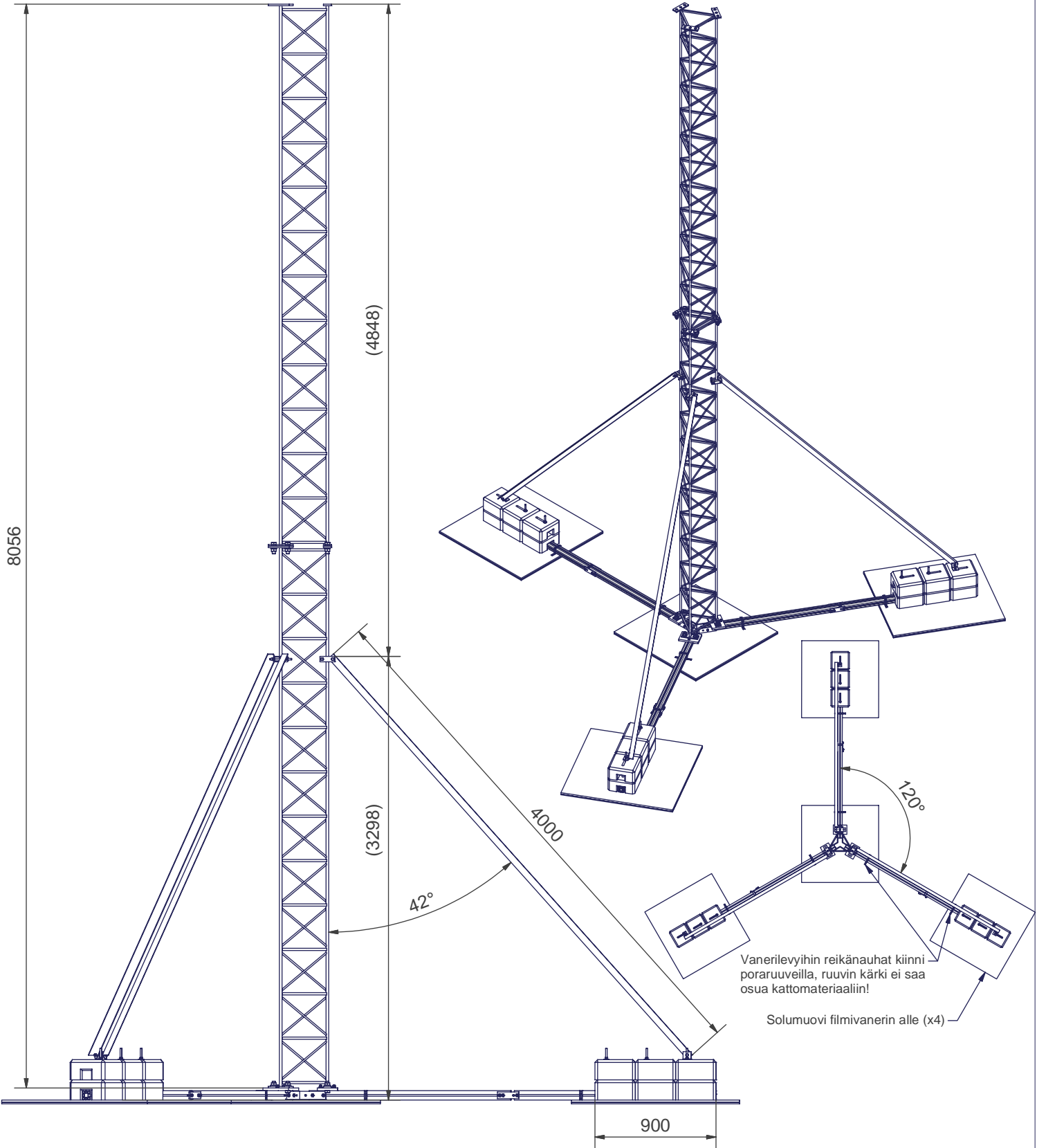



Rev	Kuvaus	Tekijä	Pvm

( 1 : 40 )



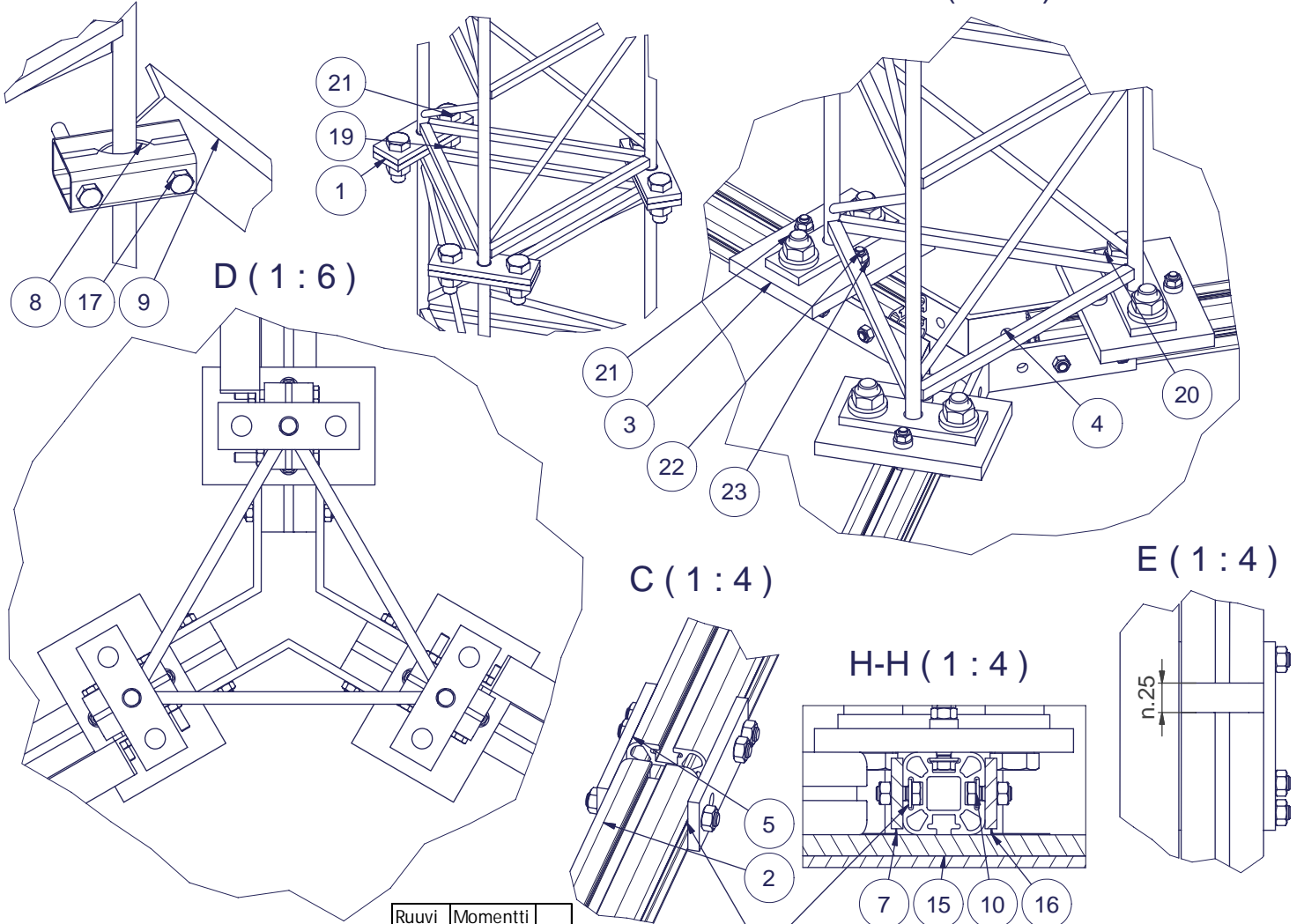
Yleistoleranssi General tolerance		Profiili Profile		Väri Color
Pintakäsittely Coating		Materiaali Material		Paino Mass
Suunn. Design	13.12.2013 VL	Mittakaava Scale	Kuvaus Description	Piirustus Assembly / Drawing
Tark. Checked			Kattomasto L=8m, 3-suunnan Al-profiilit, lisätuet	Kokoontulo Kokoontulo
Hyv. Approved				Sivu Sheet
			Projektin nimi Project name	1 / 2
			Insta Automation	Versio Revision
			Tuotekoodi Product code	A
			Piirustus no. Drawing no.	
			AE16937	

Parts list / Osaluettelo						
Item/Osa	Drawing/Piirustus	Description/Kuvaus	Code/Koodi	Material/Materiaali	Qty/Lkm	Katkaisumitta
1	AE04720	M400-20-4 elementti		S355J2G3	2	
2	AP7070-4	Assembly profile		EN-AW6082	6	1500,000 mm
3	AE16939	Asennuslevy 220x150x20		S355JO	3	
4	AE00487	AML60-120-1, Sivukiinnityslatte, 120 astetta	12938	S235JRG2	3	
5	AE00392	AML160-1, Vastalatte 130 ja 80mm reikävälillä	13583	S235JRG2	6	
6	AE11975	Kattomaston tukikulma	17551	S235JRG2	3	
7	AE06734	Betonipaino 27kg, 300x300x150	15319	Betoni / Concrete	18	
8	AE00517	U40-110L, Kevyt kiinnitysraja 60mm putkelle	13264	S235JRG2	6	
9	EN755-9 - 50 x 5 - 4000	Angle Steel (Aluminium)		EN AW-6082	3	4000,000 mm
10	DIN 125 - A 13	Washer			45	
11	DIN 934 - M12	Hex Nut			63	
12	AE00434	M12x330 Vaarna, DIN 976 malli B Hz n 8.8 ISO Fitting AEV12300-1	14094	S235JRG2	9	
13	DIN 933 - M12 x 30	Hex-Head Bolt			33	
14	AE10348	Filmivaneri koko 1250x1250 s=18	16919	Puu / Wood	4	
15	AE10350	Solumuovi, 1250x1250 S=10 mm	14540	PS	4	
16	AE11500	Reikänauha 20mm HZn		S235JRG2	6	350,000 mm
17	DIN 933 - M12 x 100	Hex-Head Bolt			6	
18	DIN 7989 - A 26	Washer			6	
19	DIN 934 - M24	Hex Nut			12	
20	DIN 7989 - A 30	Washer			6	
21	DIN 933 - M24 x 70	Hex-Head Bolt			12	
22	DIN 933 - M12 x 50	Hex-Head Bolt			6	
23	DIN 7989 - A 14	Washer			6	
24	DIN 9021 - 13	Washer			6	

F (1:4)

A (1:8)

B (1:6)



Ruuvi	Momentti
M12	80 Nm
M24	380 Nm

Asennusprofiilin uriin aina DIN125-A13 aluslevy!

Yleistoleranssi General tolerance		Profiili Profile		Väri Color	
Pintakäsittely Coating		Materiaali Material		Paino Mass	
Suunn. Design	13.12.2013 VL	Kuvaus Description		Piirustus Drawing	
Tark. Checked		Projektin nimi Project name		Kokoonpano Sheet	
Hyv. Approved	Mittakaava Scale	Insta Automation		2 / 2	
Aerial Oy		Tuotekoodi Product code		Versio Revision	
Pientalokatu 9, 04400 Järvenpää tel. +358-9-2790120, fax +358-9-2910210, www.aerial.fi		Piirustus no. Drawing no.		A	
		AE16937			