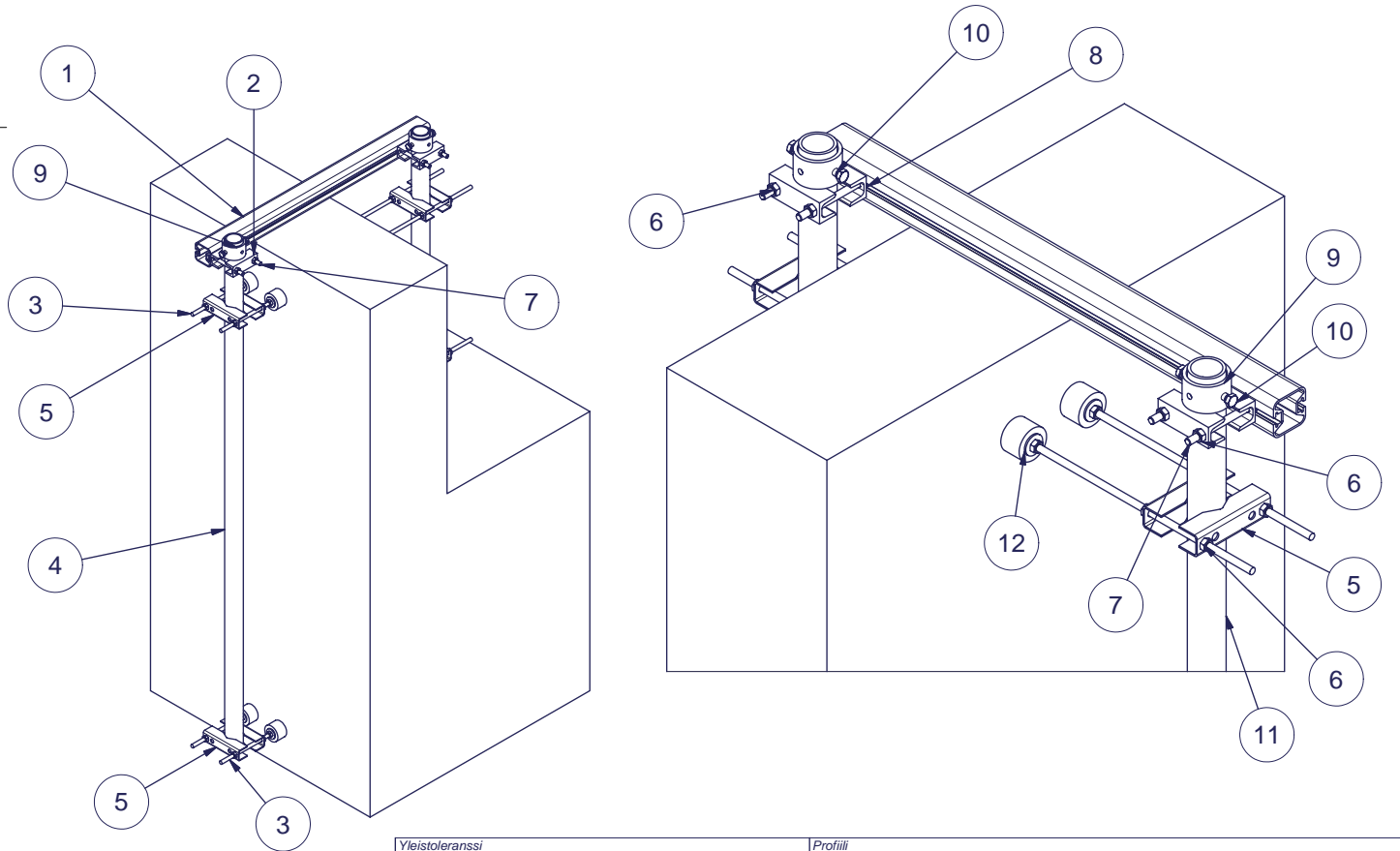


Parts list / Osaluettelo							
Item/Osa	Drawing/Piirustus	Description/Kuvaus	Code/Koodi	Material/Materiaali	Qty/Lkm	Inst.length / Asennusmitta	
1	AP7070-2 Assembly profile	L=_____		EN AW-6082	1		
2	AE00501	U40-110, Kiinnityspala 60 mm putkelle	10632	S235JRG2	4		
3	AE11480	Kattomaston vaimenninkumi halk. 60 mm Kumiin kiinnitetty vaarna M12x250	14265		4		
4	EN 755-2 - 60 x 5	Alumiiniputki, pituus tilauksen mukaan. L=_____		EN AW-6082	1		
5	AE00505	U40-160L, Kevyt kiinnityspala 30-115 mm putkelle	11192	S235JRG2	8		
6	DIN 934 - M12	Kuusiomutteri		HZn	20		
7	DIN 933 - M12 x 140	Kuusioruuvi, täyskierteinen		HZn	4		
8	DIN 125 - A 13	Aluslevy		HZn	4		
9	AE07383	Kannatinholkki 76,1x6,3 L=50 Fe- Kuumasinkitty	17108	S355J2H	2		
10	DIN 933 - M12 x 20	Kuusioruuvi, täyskierteinen		HZn	4		
11	EN 755-2 - 60 x 5	Alumiiniputki, pituus tilauksen mukaan. L=_____		EN AW-6082	1		
12	AE17142	Kattomaston vaimenninkumi halk. 60 mm Kumiin kiinnitetty vaarna M12x500			4		



Yleistoleranssi General tolerance		Profiili Profile		Väri Color	
Pintakäsittely Coating		Materiaali Material		Paino Mass	
Suunn. Design	19.01.2016 VL	Mittakaava Scale	Kuvaus Description	Piirustus Assembly / Drawing Kokoonpano	
Tark. Checked			AMRT60-D2-60	Sivu Sheet 1 / 1	
Hyv. Approved			Seinäputki reunuksen yli+RRU-putki	Versio Revision	
			Projektin nimi Project name	A	
			Kattomastot		
			Tuotekoodi Product code		
			Piirustus no. Drawing no.	AE17139	

Rev	Kuvaus	Tekijä	Pvm

