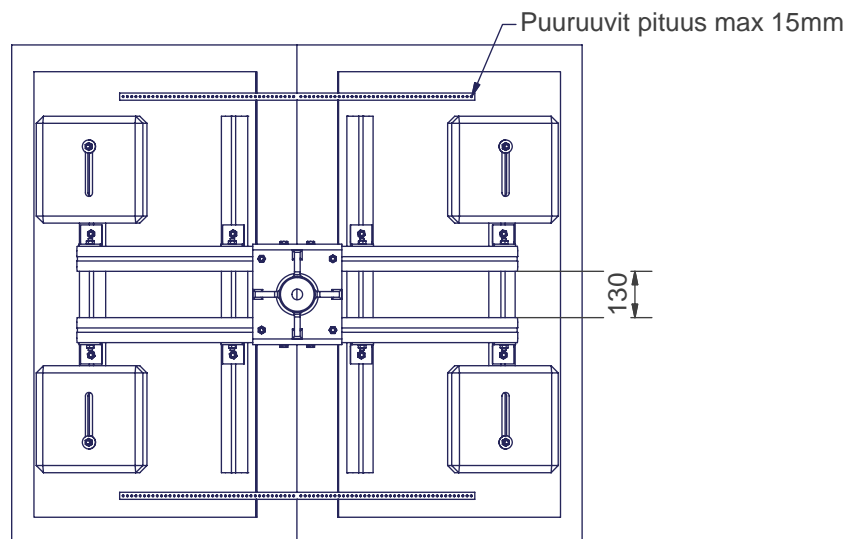
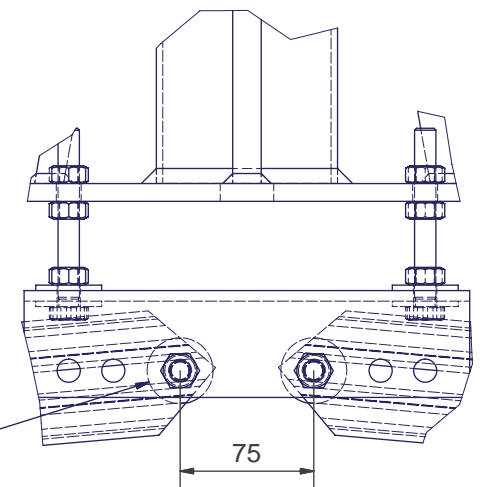



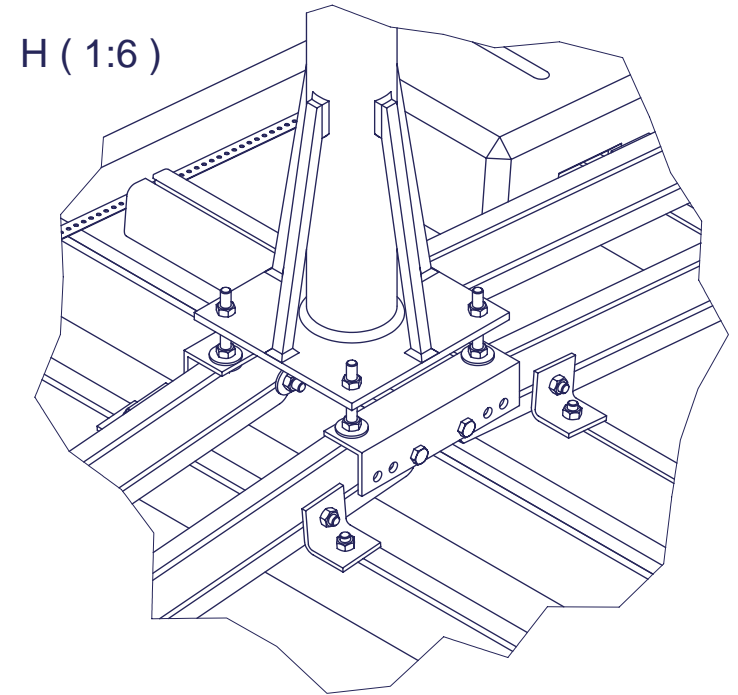
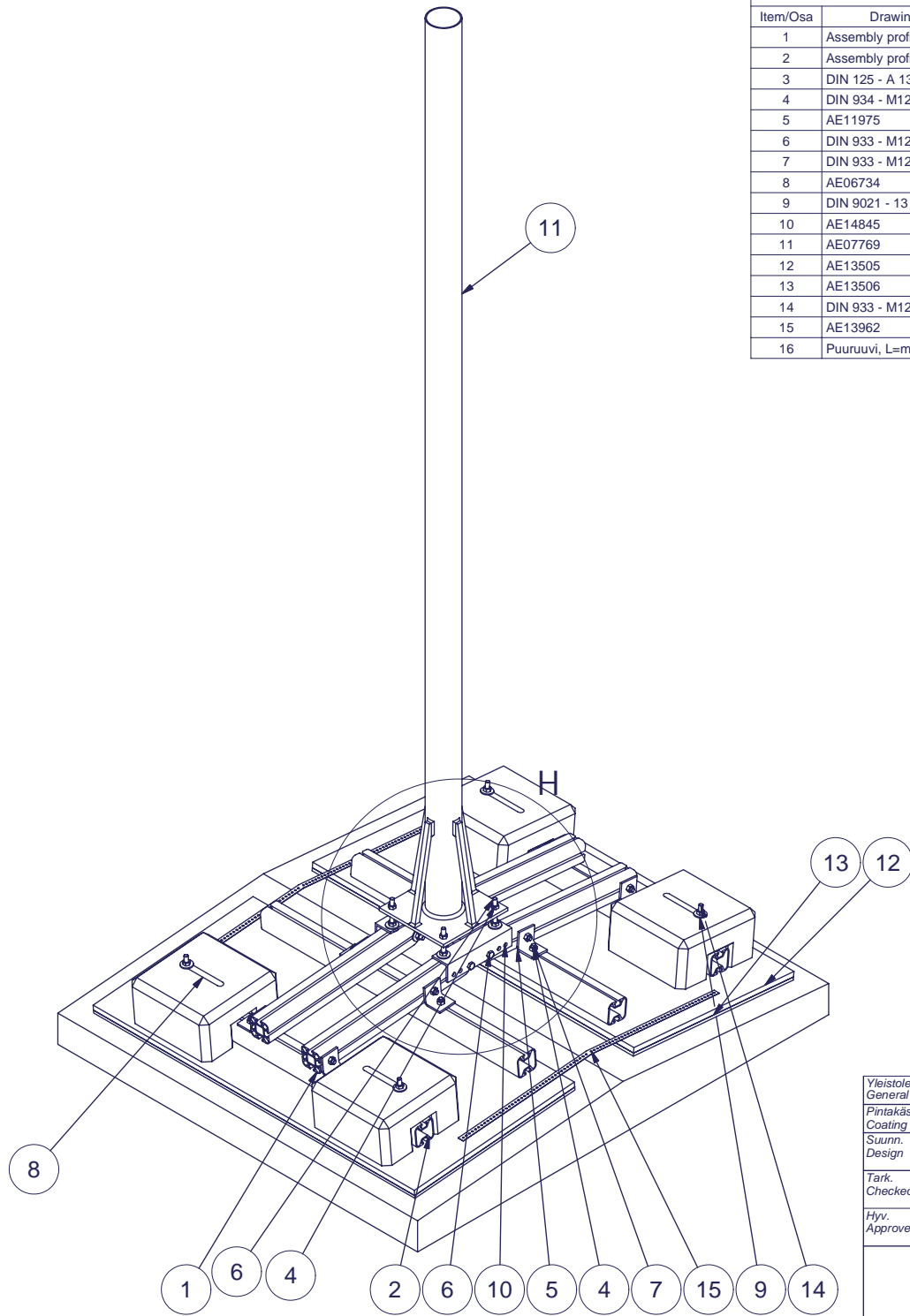
J (1:3)



Katon kulman mukaan,  
profiilissa läpäreiät

Yleistoleranssi General tolerance ISO 2768-mK		Profiili Profile		Väri Color
Pintakäsittely Coating HZn		Materiaali Material S355J2H		
Suunn. Design 13.11.2017 VL	Mittakaava Scale	Kuvaus Description AMRT100-3-H1, Kattomasto 3m huopakaton harjalle, puolivanerit		Paino Mass 207,68
Tark. Checked		Projektin nimi Project name		Piirustus Drawing Kokoonpano
Hyv. Approved				Sivu Sheet 1 / 2
 Aerial Oy Pietolankatu 9, 04400 Järvenpää tel. +358-9-2790120, fax +358-9-2910210, www.aerial.fi		Tuotekoodi Product code		A
		Piirustus no. Drawing no. AE32834		

Parts list / Osaluettelo						
Item/Osa	Drawing/Piirustus	Description/Kuvaus	Code/Koodi	Material/Materiaali	Qty/Lkm	Katkaisumitta
1	Assembly profile AP7070-2	Assembly profile AP7070-2 Aluminum-6061	4-uraa	EN AW-6082	4	600,000 mm
2	Assembly profile AP7070-1	Assembly profile AP7070-1 Aluminum-6061	2-uraa	EN AW-6082	4	1000,000 mm
3	DIN 125 - A 13	Washer		HZn	20	
4	DIN 934 - M12	Hex Nut		HZn	36	
5	AE11975	Kattomaston tukikulma	17551	S235JRG2	8	
6	DIN 933 - M12 x 100	Hex-Head Bolt			8	
7	DIN 933 - M12 x 30	Hex-Head Bolt			16	
8	AE06734	Betonipaino 27kg, 300x300x150	15319	Betoni / Concrete	4	
9	DIN 9021 - 13	Washer			16	
10	AE14845	Kattomaston tukiosa		EN AW-6082	2	
11	AE07769	AM100-3-1 Asennusputki 101,6x2,5 L=3m laipalla	13351	S355J2H	1	
12	AE13505	Filmivaneri koko 1250x625 s=18	16919	Puu / Wood	2	
13	AE13506	Solumuovi, 1250x625 S=10 mm	14540	-	2	
14	DIN 933 - M12 x 120	Hex-Head Bolt			4	
15	AE13962	Reikänauha L=1000		S235JRG2	2	
16	Puuruuvi, L=max 15mm				8	



Yleistoleranssi General tolerance		ISO 2768-mK		Profiili Profile		Väri Color	
Pintakäsittely Coating		HZn		Materiaali Material		S355J2H	
Suunn. Design		13.11.2017 VL		Kuvaus Description		Paino Mass	
Tark. Checked		Mittakaava Scale		AMRT100-3-H1, Kattomasto 3m huopakaton harjalle, puolivanerit		Piirustus Assembly / Drawing Kokoonpano	
Hyv. Approved				Projektin nimi Project name		Sivu Sheet	
				Tuotekoodi Product code		2 / 2	
				Piirustus no. Drawing no.		Versio Revision	
				AE32834		A	

