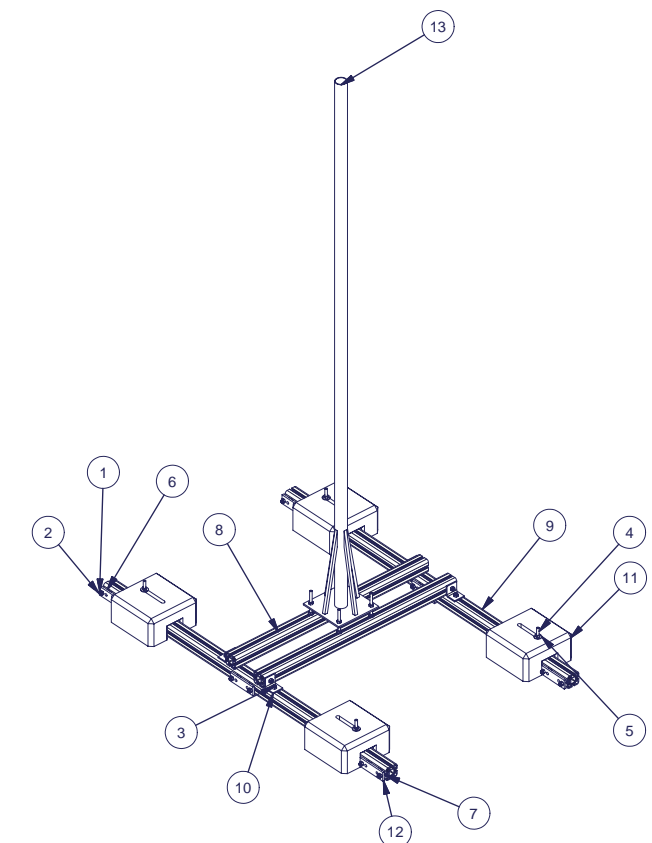
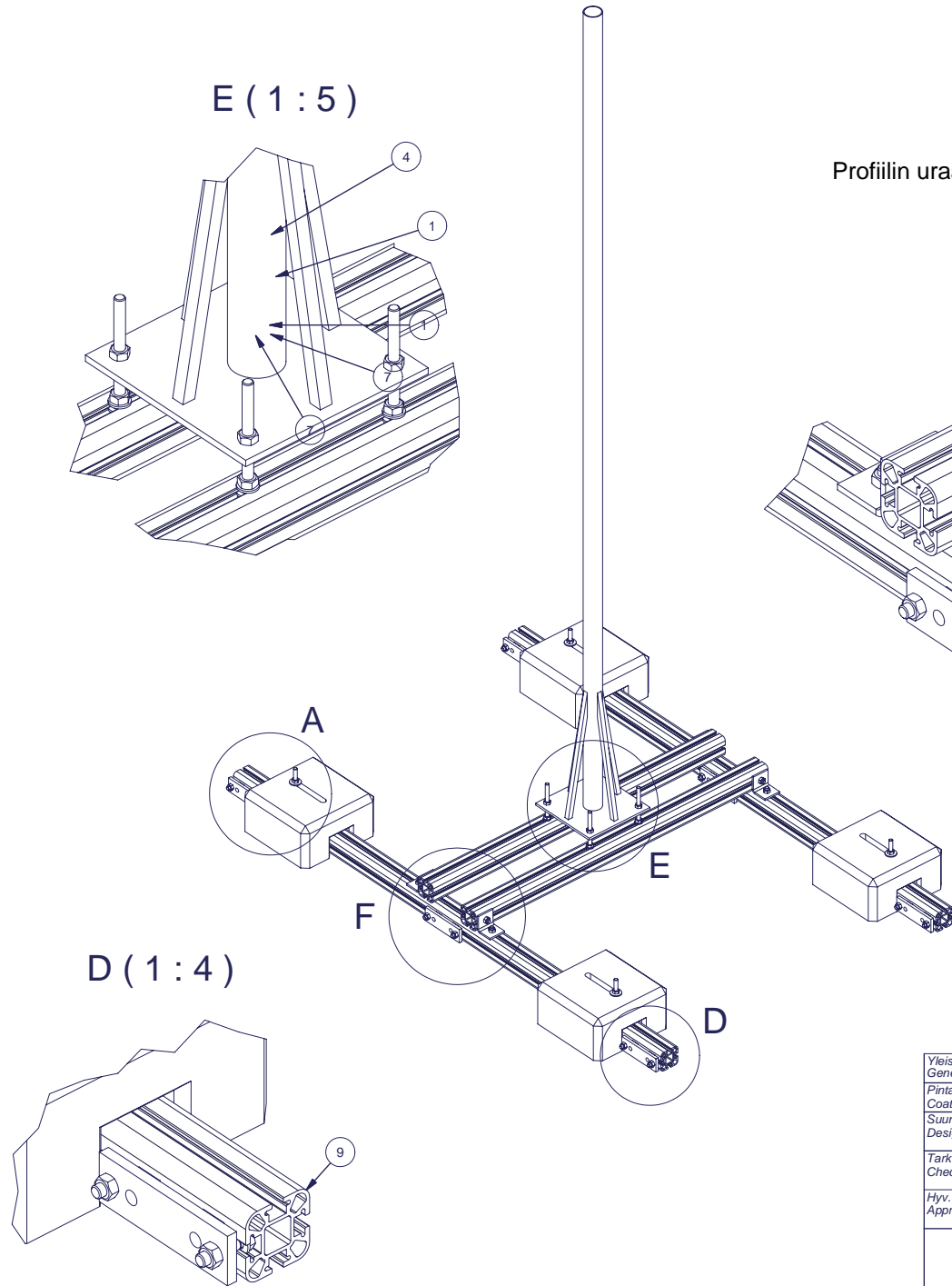


Parts list / Osaluettelo						
Item/	Drawing/Piirustus	Description/Kuvaus	Code/Koodi	Material/Materiaali	Qty/Lkm	Cut length/Katk.mitta
1	DIN 934 - M12	Hex Nut			36	
2	DIN 933 - M12 x 45				12	
3	DIN 933 - M12 x 30				8	
4	DIN 933 - M12 x 140				8	
5	DIN 9021 - 13				4	
6	DIN 434 - 13,5				12	
7	DIN 125 - A 13				32	
8	AP7070-4-1200	Asennusprofiili 4-urainen		EN AW-6063	2	1200 mm
9	AP7070-4-2000	Asennusprofiili 4-urainen		EN AW-6063	2	2000 mm
10	AE11975	Kattomaston tukikulma	17551	S235JRG2	4	
11	AE06734	Betonipaino 27kg, 300x300x150	15319	Betoni / Concrete	4	
12	AE00392	AML160-1, Vastalatta 130 ja 80mm reikäväillä	13583	S235JRG2	6	
13	AE08451	AM60-3-1 Asennusputki 60,3x2,9 L=3m, laipalla	11212	S355J2G3	1	

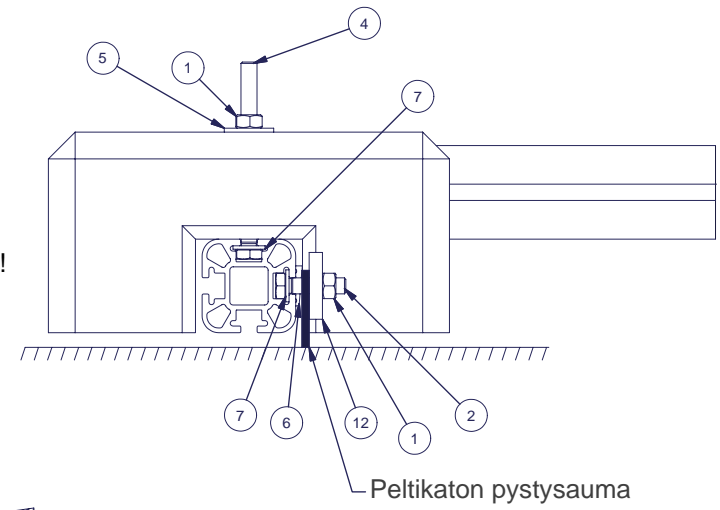


Yleistoleranssi General tolerance		ISO 2768-mK		Profiili Profile		
Pintakäsittely Coating				Materiaali Material		Väri Color
Suunn. Design		17.11.2017 VL		S355J2H		Paino Mass
Tark. Checked				Kuvaus Description		Piirustus Assembly / Drawing
Hyv. Approved		Mittakaava Scale		AMRT60-3-PE1 Kattomasto L=3m, 4 painoa, peltikatonle		Kokoonpano
				Projektin nimi Project name		Sivu Sheet
				Kattomastot		1 / 2
				Tuotekoodi Product code		Versio Revision
				16903		A
				Piirustus no. Drawing no.		
				AE32925		

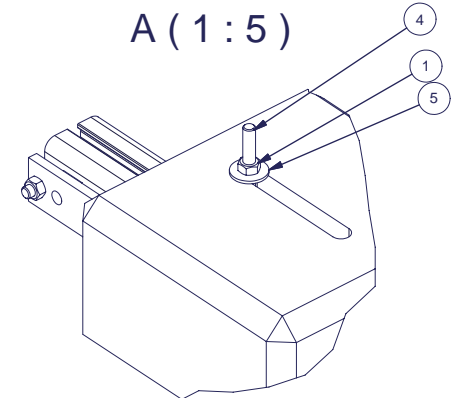





Profiilin uraan aina M12 aluslevy!



A (1:5)



Yleistoleranssi General tolerance ISO 2768-mK		Profiili Profile		Väri Color	
Pintakäsittely Coating		Materiaali Material S355J2H		Paino Mass 0	
Suunn. Design 17.11.2017 VL	Mittakaava Scale	Kuvaus Description AMRT60-3-PE1 Kattomasto L=3m, 4 painoa, peltikatolle		Piirustus Assembly / Drawing Kokoonpano	
Tark. Checked				Sivu Sheet 2 / 2	
Hyv. Approved	Projektin nimi Project name Kattomastot		Versio Revision		A
 Piitolankatu 9, 04400 Järvenpää tel. +358-9-2790120, fax +358-9-2910210, www.aerial.fi		Tuotekoodi Product code 16903			
		Piirustus no. Drawing no. AE32925			