

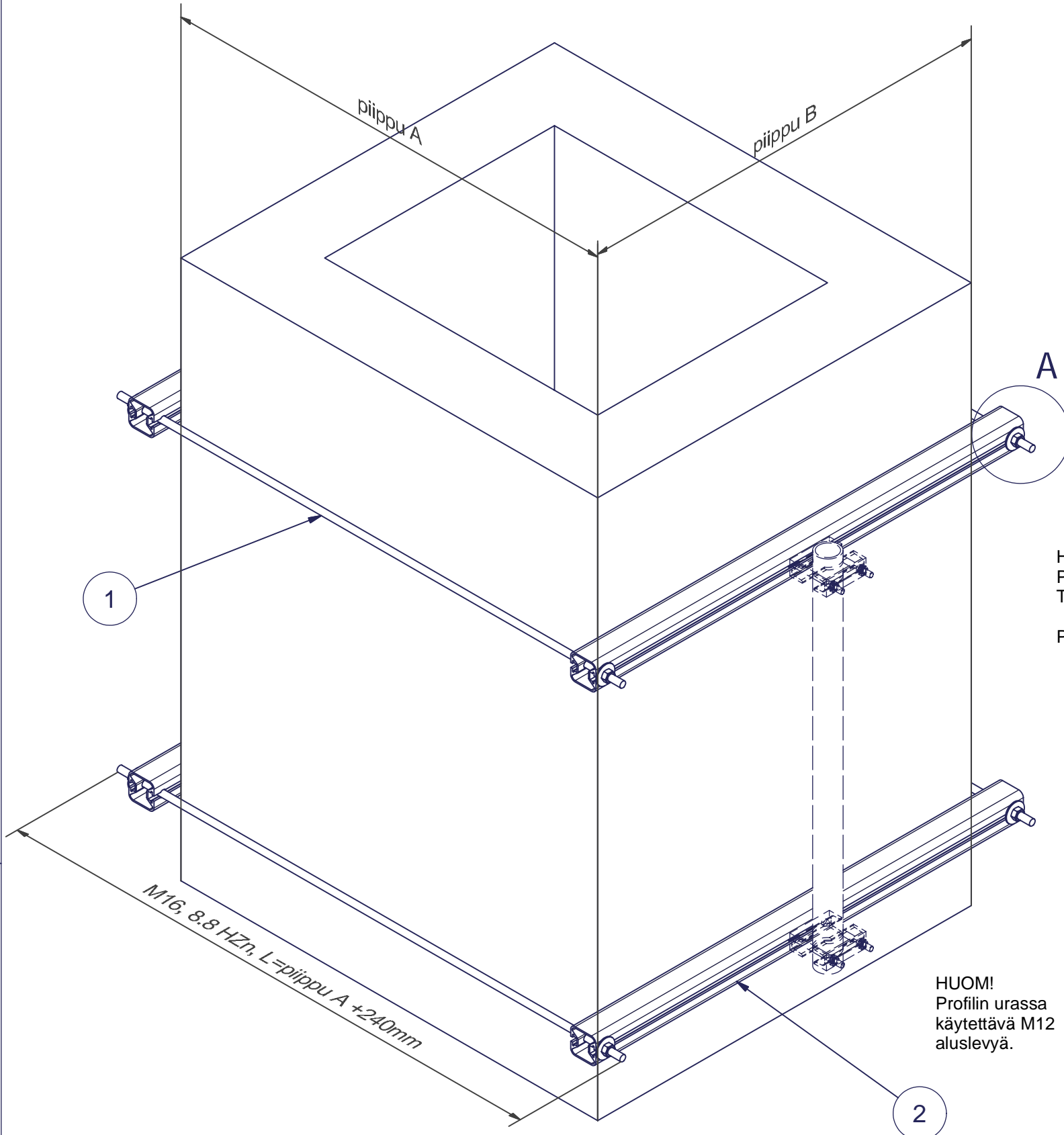
15545

Rev

Kuvaus

Tekijä

Pvm

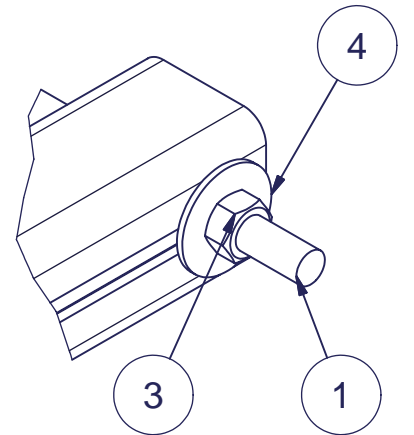
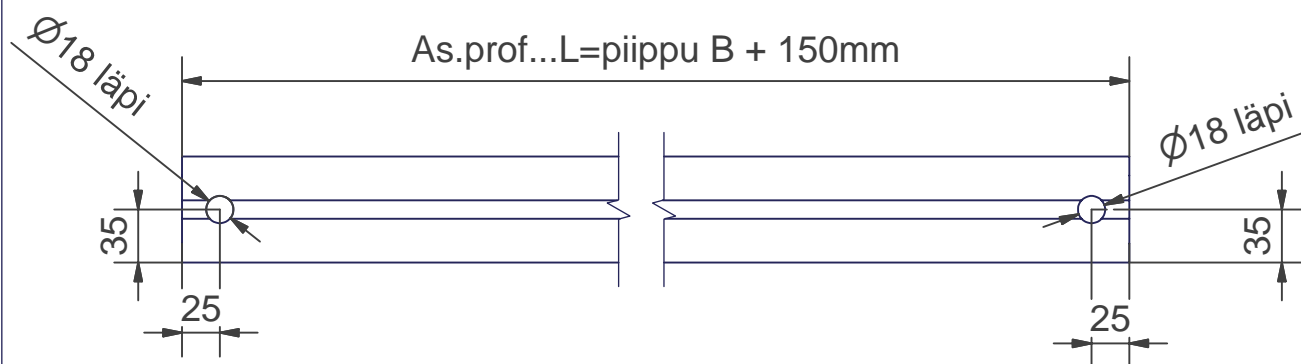


HUOM!  
Putki ja putkien kiinnikkeet eivät kuulu sarjaan.  
Tilattava erikseen.

Putkien kiinnitystarvikkeita ei ole listassa.

HUOM!  
Profiilin urassa  
käytettävä M12  
aluslevyä.

A ( 1:3 )



Parts list / Osaluettelo					
Item/Osa	Drawing/Piirustus	Description/Kuvaus	Code/Koodi	Material/Materiaali	Qty/Lkm
1	M16 kierretanko	L=_____mm			4
2	AMP70	Asennusprofiili L=_____mm			4
3	DIN 934 - M16	Hex Nut			8
4	DIN 9021 - 17	Washer			8

Yleistoleranssi General tolerance		ISO 2768-mK		Profiili Profile	
Pintakäsittely Coating		-		Materiaali Material	
Suunn. Design		26.05.2016 AT		Kuvaus Description	
Tark. Checked		Mittakaava Scale		Projekti nimi Project name	
Hyv. Approved				Telineet	
				Tuotekoodi Product code	
				Piirustus no. Drawing no.	
				Väri Color	
				Paino Mass	
				Piirustus Drawing	
				Sivu Sheet	
				Versio Revision	



Pietolankatu 9, 04400 Järvenpää  
tel. +358-9-2790120, fax +358-9-2910210, www.aerial.fi

Tuotekoodi  
Product code 15545  
Piirustus no.  
Drawing no. AE15964