

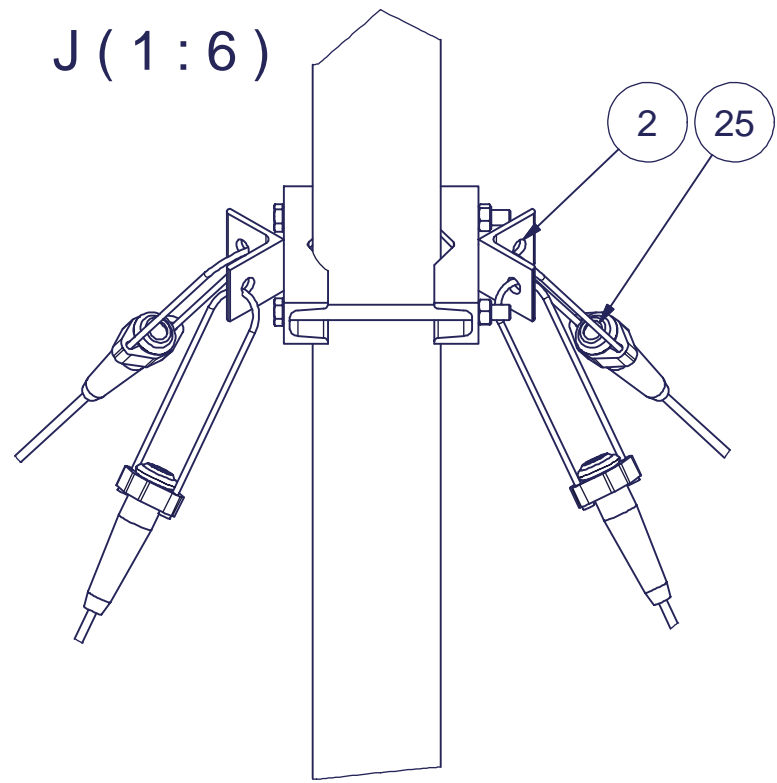
Rev	Kuvaus	Tekijä	Pvm

**Aerial Oy**  
Pietolankatu 9, 04400 Järvenpää  
tel. +358-9-2790120, fax +358-9-2910210, www.aerial.fi

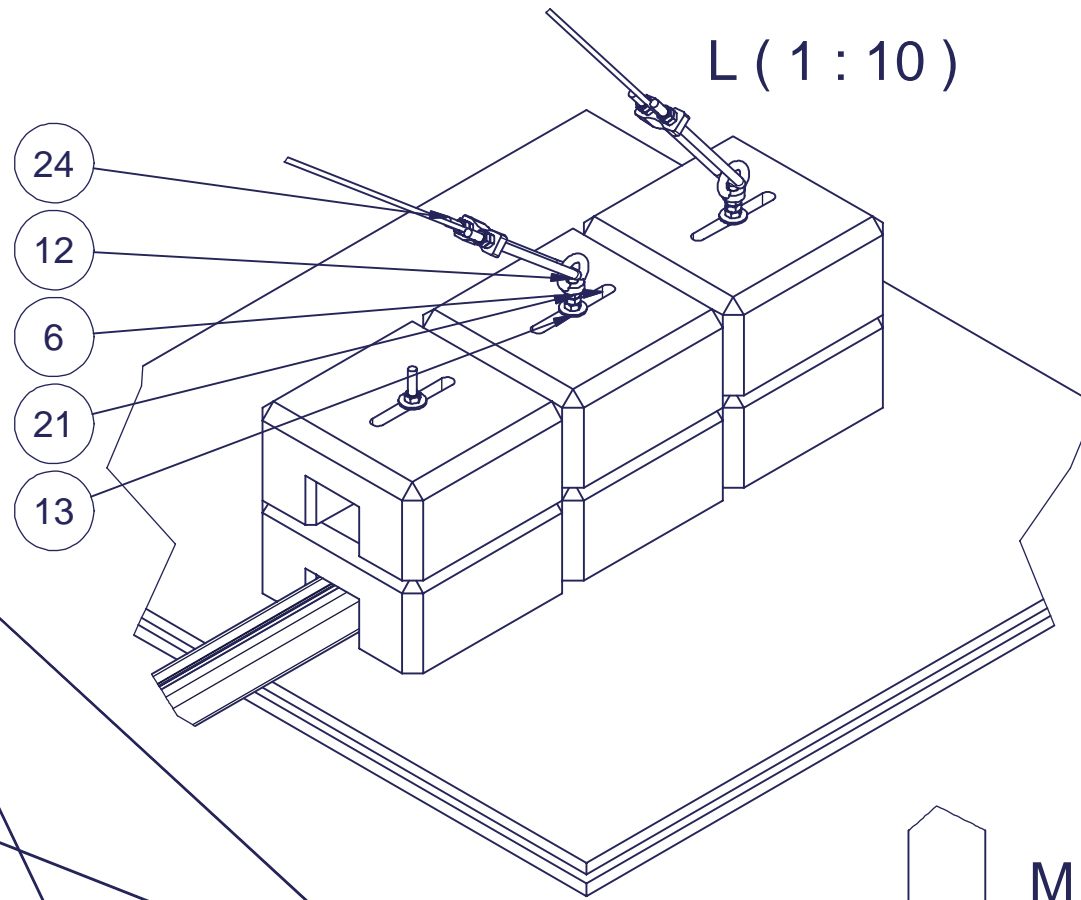
Tuotekoodi  
Product code  
Piirustus no.  
Drawing no. **AE11404**

**A**

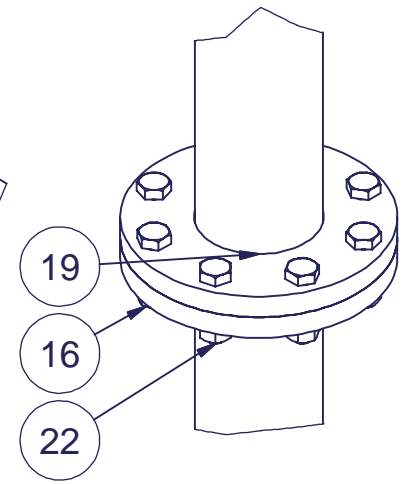
J (1:6)



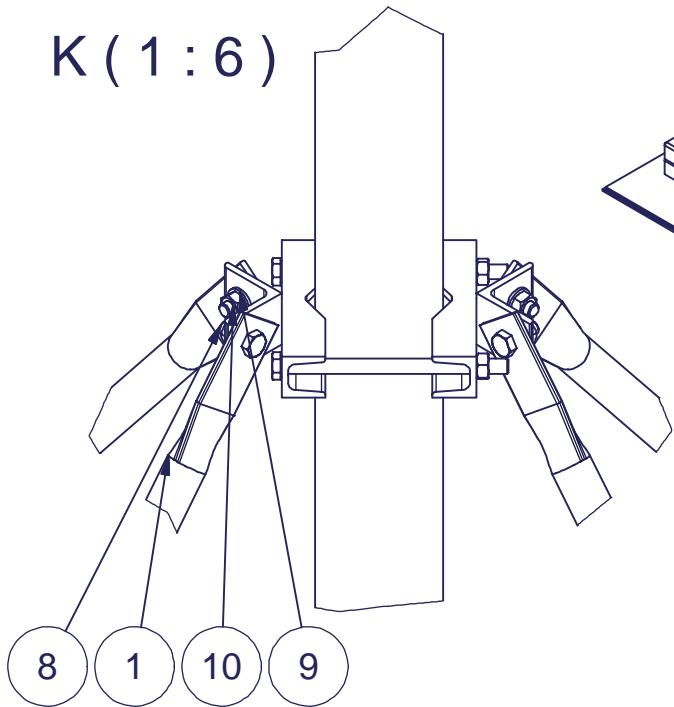
L (1:10)



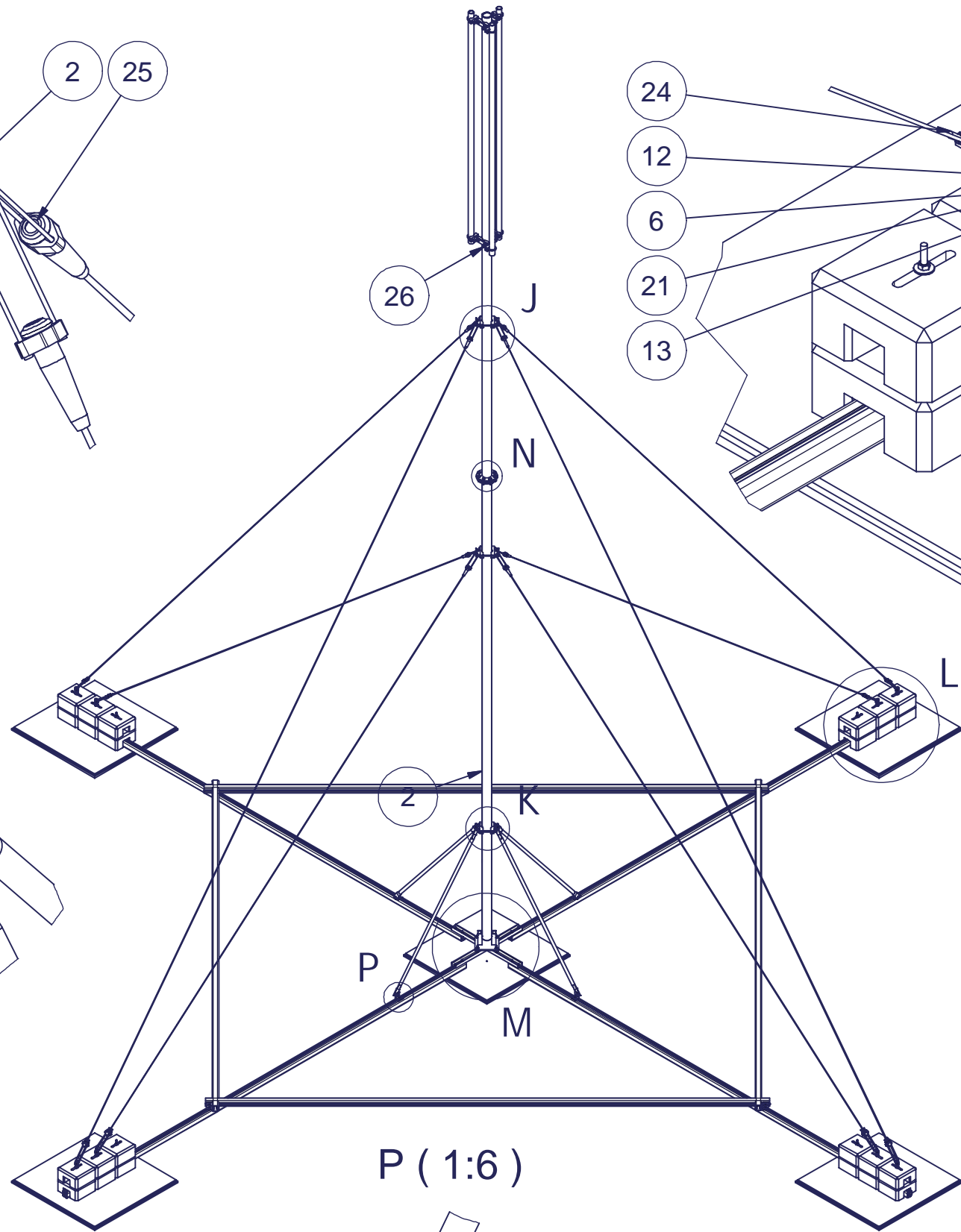
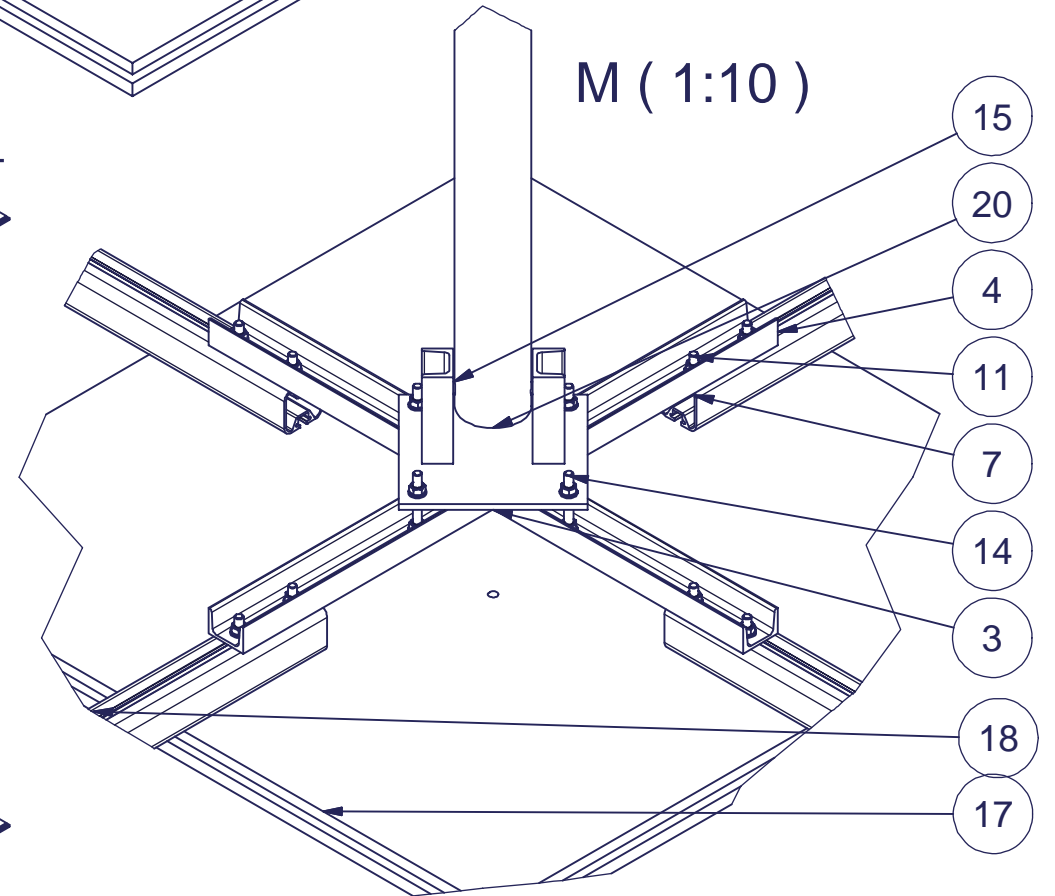
N (1:6)



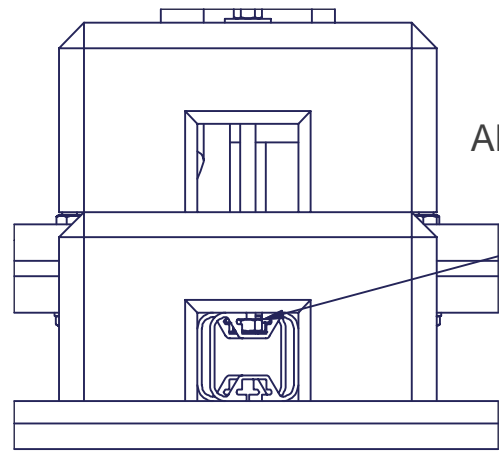
K (1:6)



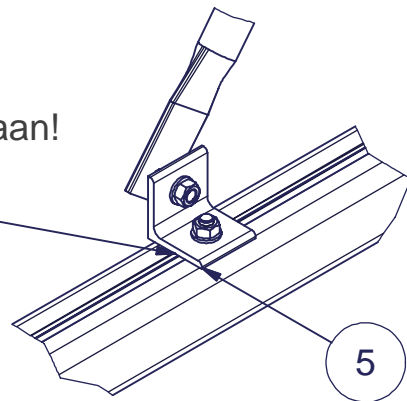
M (1:10)



(1:6)

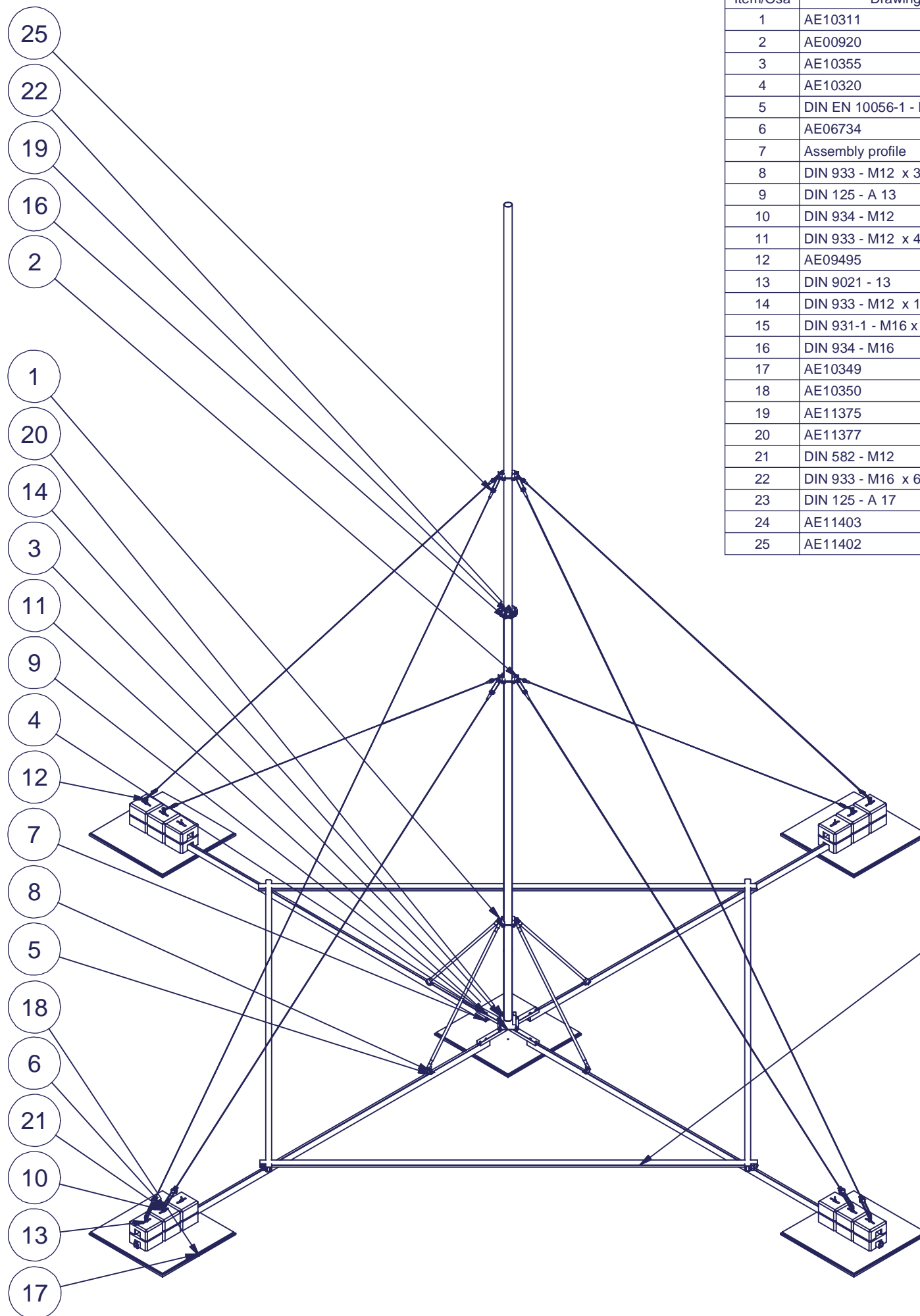


Aluslevy aina profiilin uraan!



P (1:6)

Yleistoleranssi General tolerance		ISO 2768-mK		Profiili Profile		Väri Color	
Pintakäsittely Coating		HZn		Materiaali Material		S355J2H	
Suunn. Design		12.11.2014 VL		Kuvaus Description		Paino Mass	
Tark. Checked				Kattomasto 101,6mm putkella, lisätuilla ja haruksilla, 24 painoa, L=12000 3-suuntaa		Piirustus Drawing	
Hyv. Approved						Kokoonpano	
				Mittakaava Scale		Sivu Sheet	
				Projektin nimi Project name		2 / 4	
				Tuotekoodi Product code		Versio Revision	
				Piirustus no. Drawing no.		AE11404	
 Aerial Oy Pietolankatu 9, 04400 Järvenpää tel. +358-9-2790120, fax +358-9-2910210, www.aerial.fi						A	

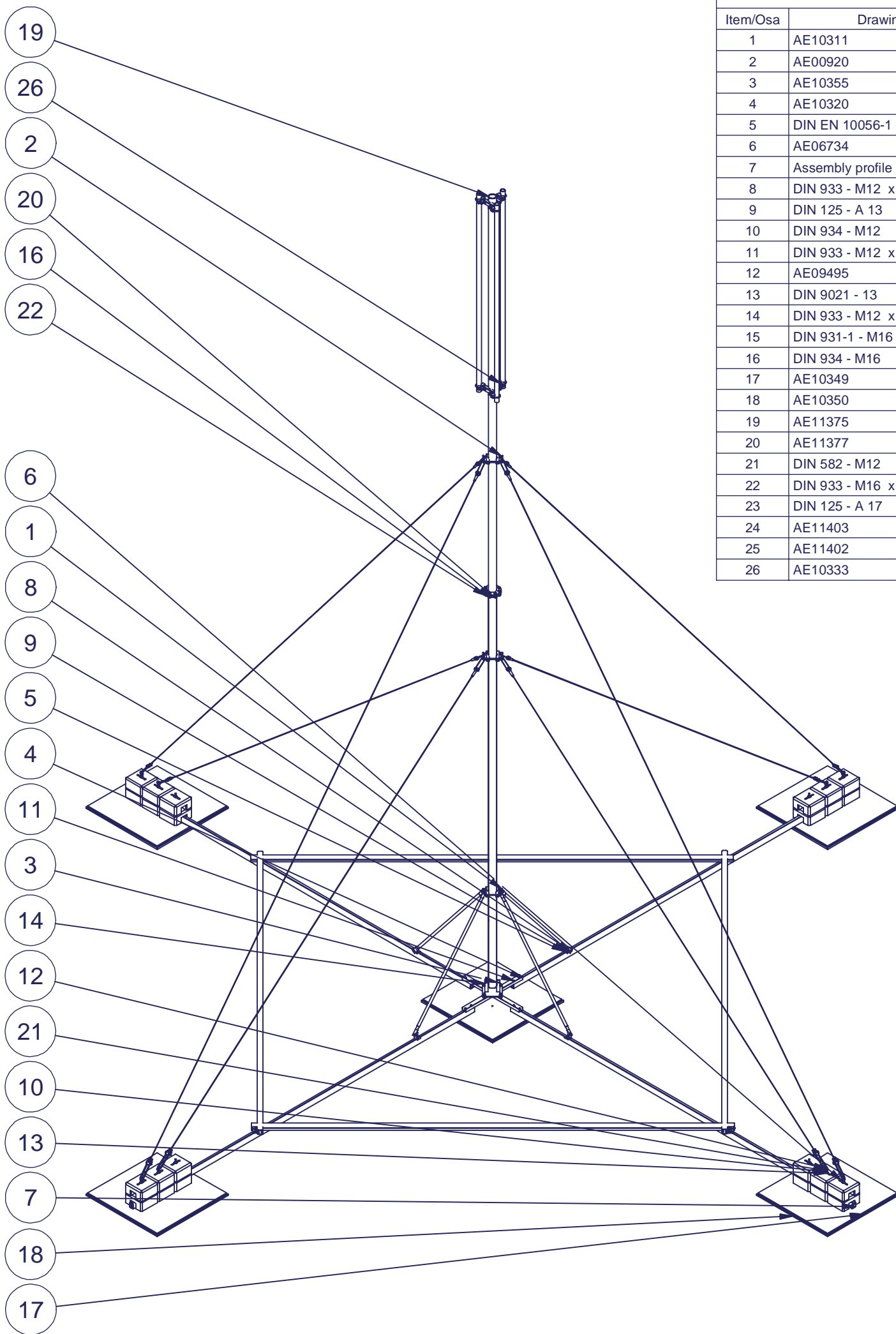


Parts list / Osaluettelo						
Item/Osa	Drawing/Piirustus	Description/Kuvaus	Code/Koodi	Material/Materiaali	Qty/Lkm	Katkaisumitta
1	AE10311	Lisätuki kattomastolle L=2000		HZn	4	
2	AE00920	AMG100-4-1, Haruspala 30-115mm putkelle, 4 harussuuntaa	13993	HZn	3	
3	AE10355	AEF65-1 Tyvisarana 100 mm putkelle, HZn	14507	HZn	1	
4	AE10320	Kattomaston tyviristi 1000x1000 U65-profiili	15282	HZn	1	
5	DIN EN 10056-1 - L60x60x6-60	Hot-rolled structural steel section-Equal angles		HZn	20	60,000 mm
6	AE06734	Betonipaino 27kg, 300x300x150	15319	Betoni / Concrete	24	
7	Assembly profile	Asennusprofiili AM7070-2 L=6000	2-uraa	EN AW-6082	8	6000,000 mm
8	DIN 933 - M12 x 30	Hex-Head Bolt		HZn	44	
9	DIN 125 - A 13	Washer		HZn	84	
10	DIN 934 - M12	Hex Nut		HZn	100	
11	DIN 933 - M12 x 40	Hex-Head Bolt		HZn	8	
12	AE09495	Kierretangot		HZn	16	300,000 mm
13	DIN 9021 - 13	Washer		HZn	16	
14	DIN 933 - M12 x 100	Hex-Head Bolt		HZn	4	
15	DIN 931-1 - M16 x 140	Hex-Head Bolt		HZn	1	
16	DIN 934 - M16	Hex Nut		HZn	10	
17	AE10349	Filmivaneri koko 1220x1220 s=18	14541	Puu / Wood	5	
18	AE10350	Solumuovi, 1250x1250 S=20 mm	14540	PS	5	
19	AE11375	Putki laipalla L=6000		HZn	1	
20	AE11377	Putki laipalla L=6000, tyvi		HZn	1	
21	DIN 582 - M12	Eyenuts		HZn	8	
22	DIN 933 - M16 x 60	Hex-Head Bolt		HZn	8	
23	DIN 125 - A 17	Washer		HZn	8	
24	AE11403	Harusvaijeri lyhyt L=7500		Fe	4	
25	AE11402	Harusvaijeri pitkä L=10000		Fe	4	

4kpl vinotukia (AP7070-2 L=6000mm)  
Kiinnitys per profiili:

- 4kpl L60x6 tukikulma
- 8kpl M12x30 DIN933
- 8kpl M12 mutteri DIN934
- 8kpl M12 aluslevy DIN125

Yleistoleranssi General tolerance		ISO 2768-mK		Profiili Profile			
Pintakäsittely Coating		HZn		Materiaali Material		S355J2H	
Suunn. Design		12.11.2014 VL		Kuvaus Description		Väri Color	
Tark. Checked		Mittakaava Scale		Kattomasto 101,6mm putkella, lisätuilla ja haruksilla, 24 painoa, L=12000 3-suuntaa		Paino Mass	
Hyv. Approved						1200	
 Pietolankatu 9, 04400 Järvenpää tel. +358-9-2790120, fax +358-9-2910210, www.aerial.fi				Projekti nimi Project name		Piirustus Drawing	
				Tuotekoodi Product code		Kokoonpano	
				Piirustus no. Drawing no.		Sivu Sheet	
				AE11404		3 / 4	
						Versio Revision	
						A	



Parts list / Osaluettelo

Item/Osa	Drawing/Piirustus	Description/Kuvaus	Code/Koodi	Material/Materiaali	Qty/Lkm	Katkaisumitta
1	AE10311	Lisätuki kattomastolle L=2000		HZn	4	
2	AE00920	AMG100-4-1, Haruspala 30-115mm putkelle, 4 harussuuntaa	13993	HZn	3	
3	AE10355	AEF65-1 Tyvisarana 100 mm putkelle, HZn	14507	HZn	1	
4	AE10320	Kattomaston tyviristi 1000x1000 U65-profiili	15282	HZn	1	
5	DIN EN 10056-1 - L60x60x6-60	Hot-rolled structural steel section-Equal angles		HZn	20	60,000 mm
6	AE06734	Betonipaino 27kg, 300x300x150	15319	Betoni / Concrete	24	
7	Assembly profile	Asennusprofiili AM7070-2 L=6000	2-uraa	EN AW-6082	8	6000,000 mm
8	DIN 933 - M12 x 30	Hex-Head Bolt		HZn	44	
9	DIN 125 - A 13	Washer		HZn	84	
10	DIN 934 - M12	Hex Nut		HZn	100	
11	DIN 933 - M12 x 40	Hex-Head Bolt		HZn	8	
12	AE09495	Kierretangot		HZn	16	300,000 mm
13	DIN 9021 - 13	Washer		HZn	16	
14	DIN 933 - M12 x 100	Hex-Head Bolt		HZn	4	
15	DIN 931-1 - M16 x 140	Hex-Head Bolt		HZn	1	
16	DIN 934 - M16	Hex Nut		HZn	10	
17	AE10349	Filmivaneri koko 1220x1220 s=18	14541	Puu / Wood	5	
18	AE10350	Solumuovi, 1250x1250 S=20 mm	14540	PS	5	
19	AE11375	Putki laipalla L=6000		HZn	1	
20	AE11377	Putki laipalla L=6000, tyvi		HZn	1	
21	DIN 582 - M12	Eyenuts		HZn	8	
22	DIN 933 - M16 x 60	Hex-Head Bolt		HZn	8	
23	DIN 125 - A 17	Washer		HZn	8	
24	AE11403	Harusvaijeri lyhyt L=7500		Fe	4	
25	AE11402	Harusvaijeri pitkä L=10000		Fe	4	
26	AE10333	ASRT-XXX-60-2 Putkiinnikesarja 3 putkella, Hzn	15623	S235JRG2	1	

Yleistoleranssi General tolerance		ISO 2768-mK		Profiili Profile			
Pintakäsittely Coating		HZn		Materiaali Material		S355J2H	
Suunn. Design		12.11.2014 VL		Kuvaus Description		Väri Color	
Tark. Checked				 Mittakaava Scale		Paino Mass	
Hyv. Approved						1200	
				Projekti nimi Project name		Piirustus Drawing	
				Tuotekoodi Product code		Kokoonpano	
				Piirustus no. Drawing no.		Sivu Sheet	
				AE11404		4 / 4	
						Versio Revision	
						A	

