
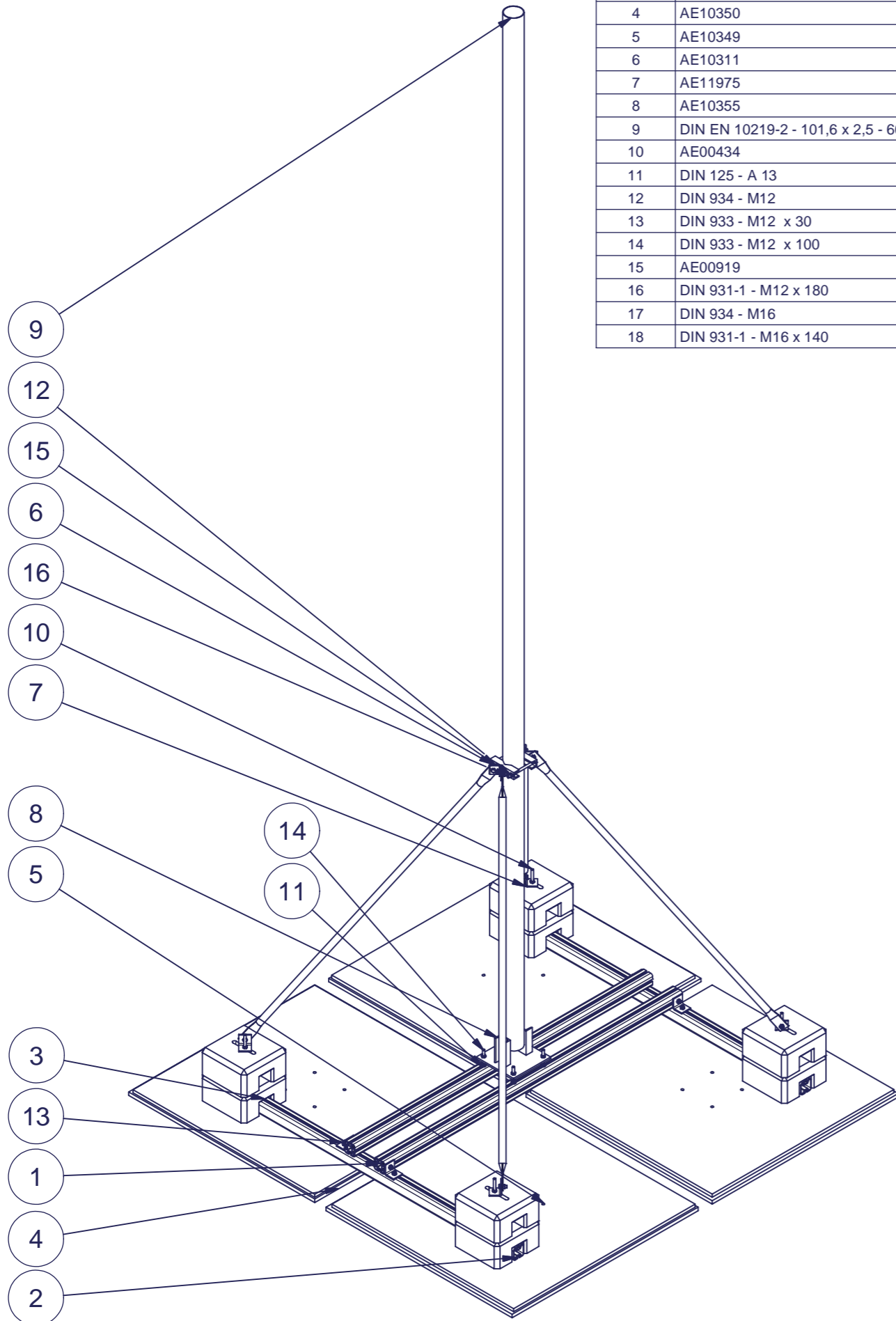


Yleistoleranssi General tolerance		ISO 2768-mK		Profiili Profile		Väri Color	
Pintakäsittely Coating		HZn		Materiaali Material		S355J2H	
Suunn. Design		11.02.2015 VL		Kuvaus Description		Paino Mass	
Tark. Checked						571,88	
Hyv. Approved				Projektin nimi Project name		Piirustus Drawing	
						Kattomastot	
Rev		Kuvaus		Tekijä		Pvm	
				 Aerial Oy Pietolankatu 9, 04400 Järvenpää tel. +358-9-2790120, fax +358-9-2910210, www.aerial.fi		Tuotekoodi Product code	
						Piirustus no. Drawing no.	
						Sivu Sheet	
						1 / 2	
						Versio Revision	
						A	

(1:25)



Parts list / Osaluettelo

Item/Osa	Drawing/Piirustus	Description/Kuvaus	Code/Koodi	Material/Materiaali	Qty/Lkm	Katkaisumitta
1	Assembly profile AP7070-4	Assembly profile AP7070-2 Aluminum-6061	4-uraa	EN AW-6082	2	2000,000 mm
2	Assembly profile AP7070-2	Assembly profile AP7070-1 Aluminum-6061	2-uraa	EN AW-6082	2	2000,000 mm
3	AE06734	Betonipaino 27kg, 300x300x150	15319	Betoni / Concrete	8	
4	AE10350	Solumuovi, 1250x1250 S=10 mm	14540	PS	4	
5	AE10349	Filmivaneri koko 1220x1220 s=18	14541	Puu / Wood	4	
6	AE10311	Lisätuki kattomastolle L=2000		S235JRG2	4	2024,000 mm
7	AE11975	Kattomaston tukikulma	17551	S235JRG2	8	
8	AE10355	AEF65-1 Tyvisarana 100 mm putkelle, HZn	14507	S235JRG2	1	
9	DIN EN 10219-2 - 101,6 x 2,5 - 6000	Cold formed welded structural hollow sections of non-alloy and fine grain structural steel			1	6000,000 mm
10	AE00434	M12x330 Vaama, DIN 976 malli B Hzn 8.8 ISO Fitting AEV12300-1	14094	S235JRG2	4	
11	DIN 125 - A 13	Washer			20	
12	DIN 934 - M12	Hex Nut			38	
13	DIN 933 - M12 x 30	Hex-Head Bolt			16	
14	DIN 933 - M12 x 100	Hex-Head Bolt			4	
15	AE00919	Haruspanta, 4-suunnan, max 115mm putkelle		S235JRG2	2	
16	DIN 931-1 - M12 x 180	Hex-Head Bolt			2	
17	DIN 934 - M16	Hex Nut			1	
18	DIN 931-1 - M16 x 140	Hex-Head Bolt			1	

Yleistoleranssi General tolerance		ISO 2768-mK	Profiili Profile			
Pintakäsittely Coating		HZn	Materiaali Material		S355J2H	
Suunn. Design		11.02.2015 VL	Kuvaus Description		AMRT100-6-P1 Kattomasto 6m, 8 painoa, lisätuet	
Tark. Checked			Projektin nimi Project name		Kattomastot	
Hyv. Approved			Tuotekoodi Product code			
			Piirustus no. Drawing no.		AE22276	
Pietolankatu 9, 04400 Järvenpää tel. +358-9-2790120, fax +358-9-2910210, www.aerial.fi					Väri Color	
					Paino Mass	571,88
					Piirustus Drawing	Assembly / Kokoonpano
					Sivu Sheet	2 / 2
					Versio Revision	A