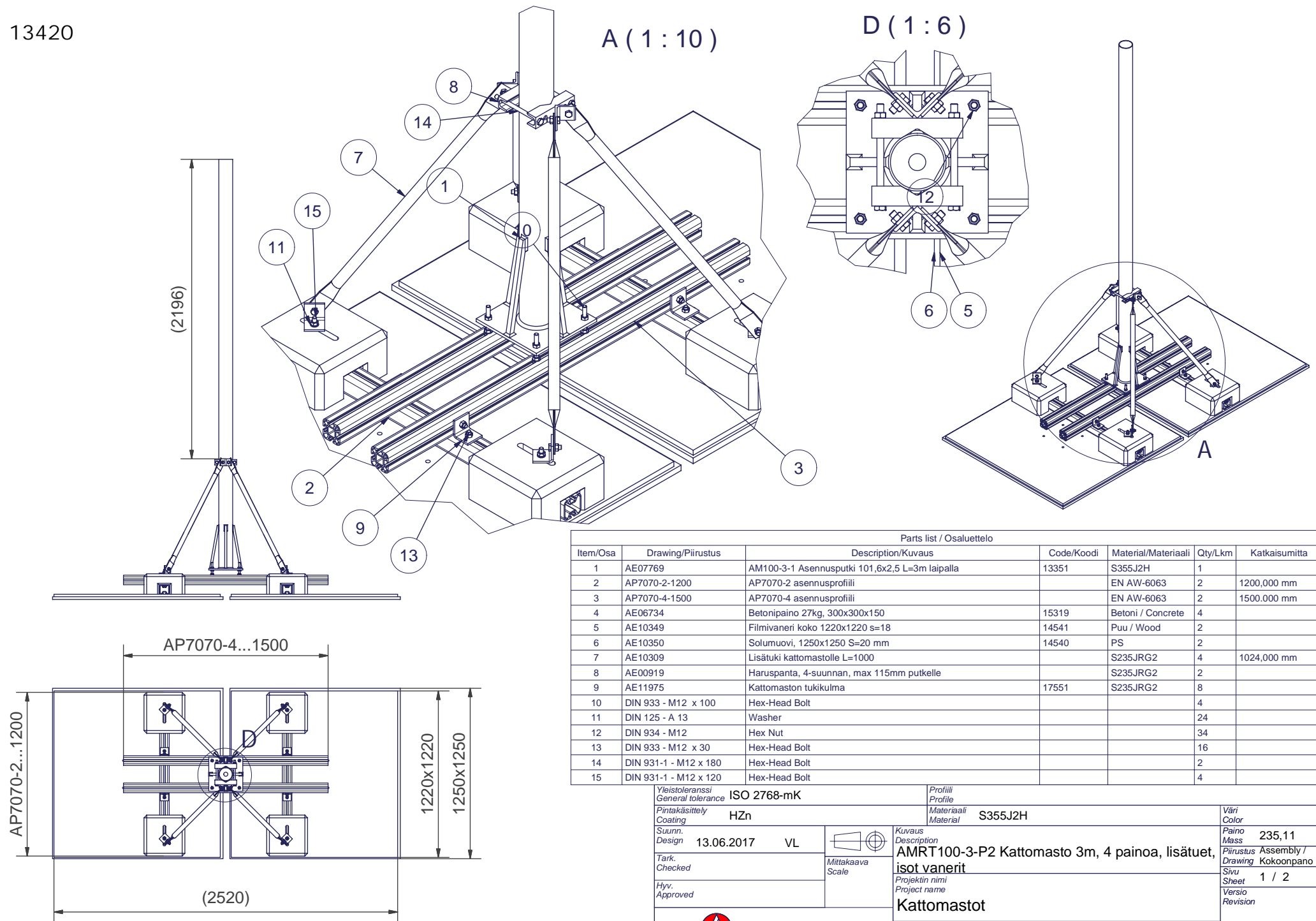


13420

A (1:10)

D (1:6)



Parts list / Osaluettelo

Item/Osa	Drawing/Piirustus	Description/Kuvaus	Code/Koodi	Material/Materiaali	Qty/Lkm	Katkaisumitta
1	AE07769	AM100-3-1 Asennusputki 101,6x2,5 L=3m laipalla	13351	S355J2H	1	
2	AP7070-2-1200	AP7070-2 asennusprofiili		EN AW-6063	2	1200,000 mm
3	AP7070-4-1500	AP7070-4 asennusprofiili		EN AW-6063	2	1500,000 mm
4	AE06734	Betonipaino 27kg, 300x300x150	15319	Betoni / Concrete	4	
5	AE10349	Filmivaneri koko 1220x1220 s=18	14541	Puu / Wood	2	
6	AE10350	Solumuovi, 1250x1250 S=20 mm	14540	PS	2	
7	AE10309	Lisätuki kattomastolle L=1000		S235JRG2	4	1024,000 mm
8	AE00919	Haruspanta, 4-suunnan, max 115mm putkelle		S235JRG2	2	
9	AE11975	Kattomaston tukikulma	17551	S235JRG2	8	
10	DIN 933 - M12 x 100	Hex-Head Bolt			4	
11	DIN 125 - A 13	Washer			24	
12	DIN 934 - M12	Hex Nut			34	
13	DIN 933 - M12 x 30	Hex-Head Bolt			16	
14	DIN 931-1 - M12 x 180	Hex-Head Bolt			2	
15	DIN 931-1 - M12 x 120	Hex-Head Bolt			4	

Yleistoleranssi
General tolerance ISO 2768-mKPintakäsittely
Coating HZnSuunn.
Design 13.06.2017 VLTark.
CheckedHyv.
ApprovedProfiili
ProfileMateriaali
Material S355J2HKuvaus
DescriptionAMRT100-3-P2 Kattomasto 3m, 4 painoa, lisätuet,
isot vaneritProjekti nimi
Project name

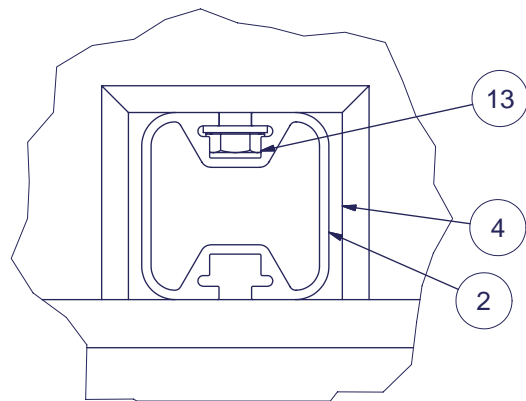
Kattomastot

Tuotekoodi
Product codePiirustus no.
Drawing no. AE31703Väri
ColorPaino
Mass 235,11Piirustus
Drawing KokoonpanoSivu
Sheet 1 / 2Versio
Revision

A

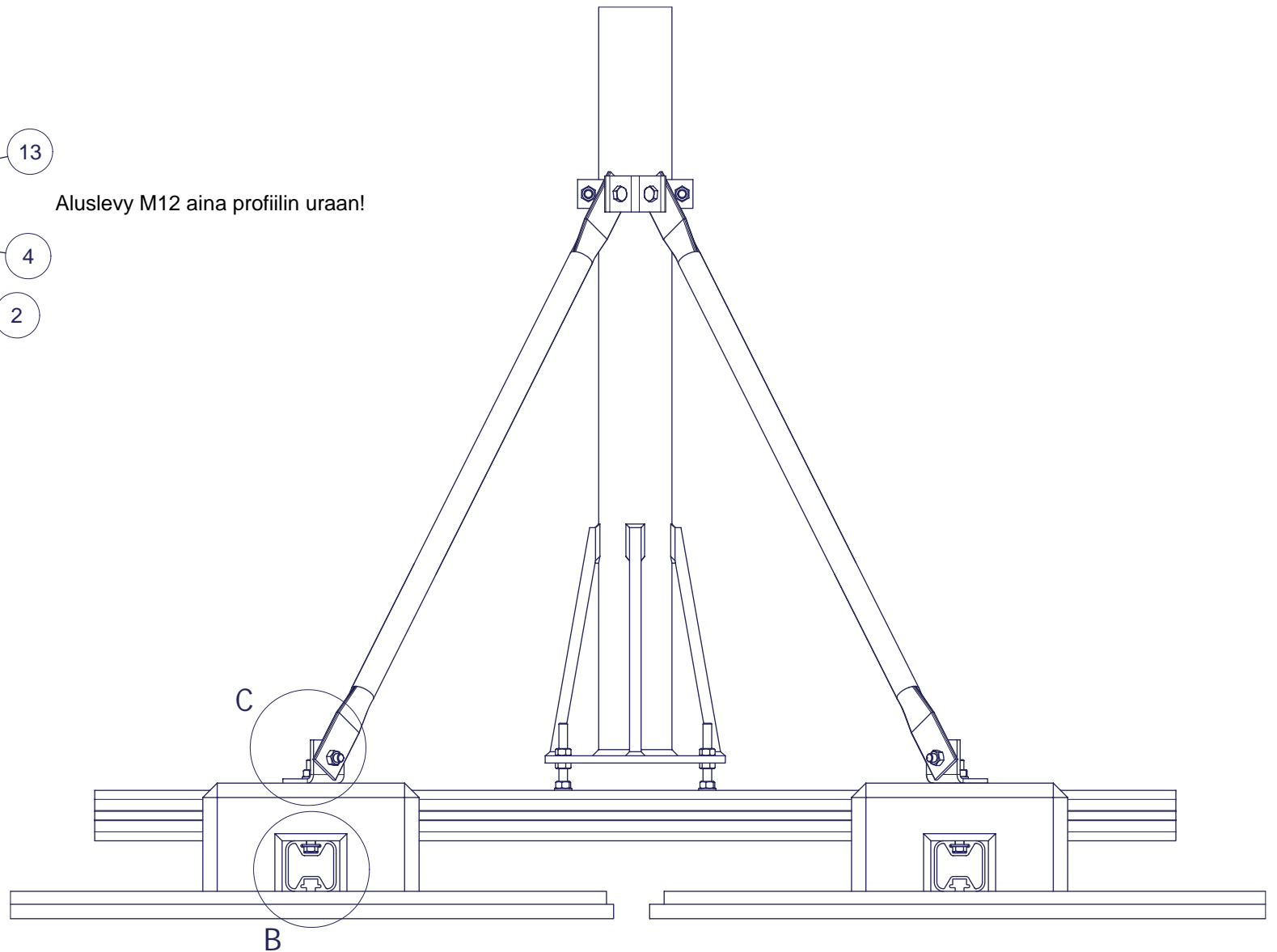
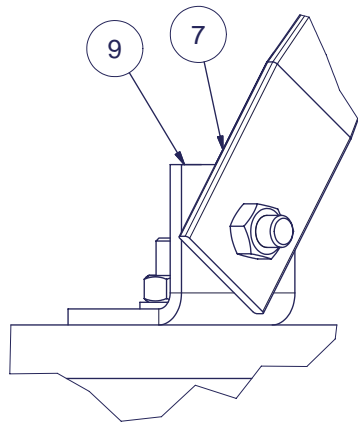
Pietolankatu 9, 04400 Järvenpää
tel. +358-9-2790120, fax +358-9-2910210, www.aerial.fi

B (1:2)



Aluslevy M12 aina profiiliin uraan!

C (1:2)



Yleistoleranssi General tolerance		ISO 2768-mK		Profiili Profile			
Pintakäsittely Coating		HZn		Materiaali Material		S355J2H	
Suunn. Design		13.06.2017 VL				Kuvaus Description	
Tark. Checked						AMRT100-3-P2 Kattomasto 3m, 4 painoa, lisätuet, isot vanerit	
Hyv. Approved				Projektin nimi Project name		Piirustus Drawing	
				Kattomastot		Sivu Sheet	
				Tuotekoodi Product code		Versio Revision	
				Piirustus no. Drawing no.		AE31703	
						A	



Pietolankatu 9, 04400 Järvenpää
tel. +358-9-2790120, fax +358-9-2910210, www.aerial.fi