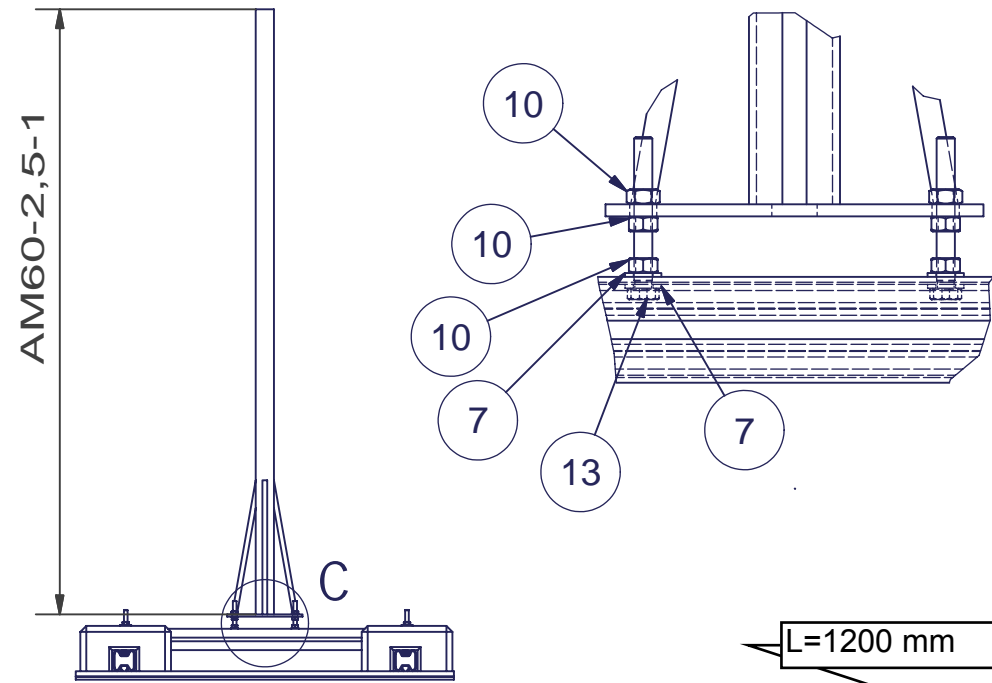


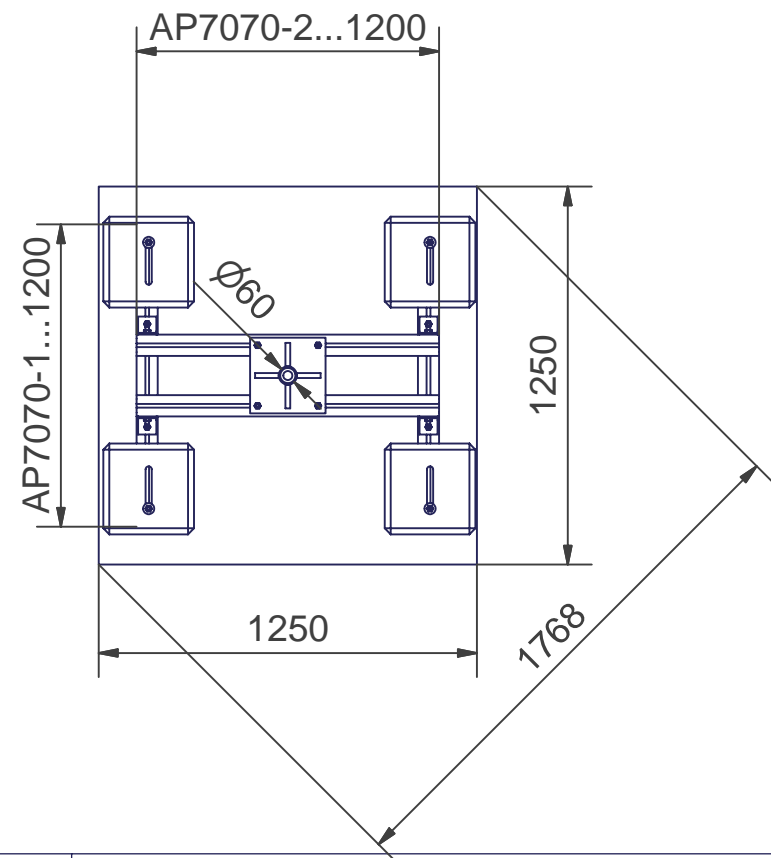
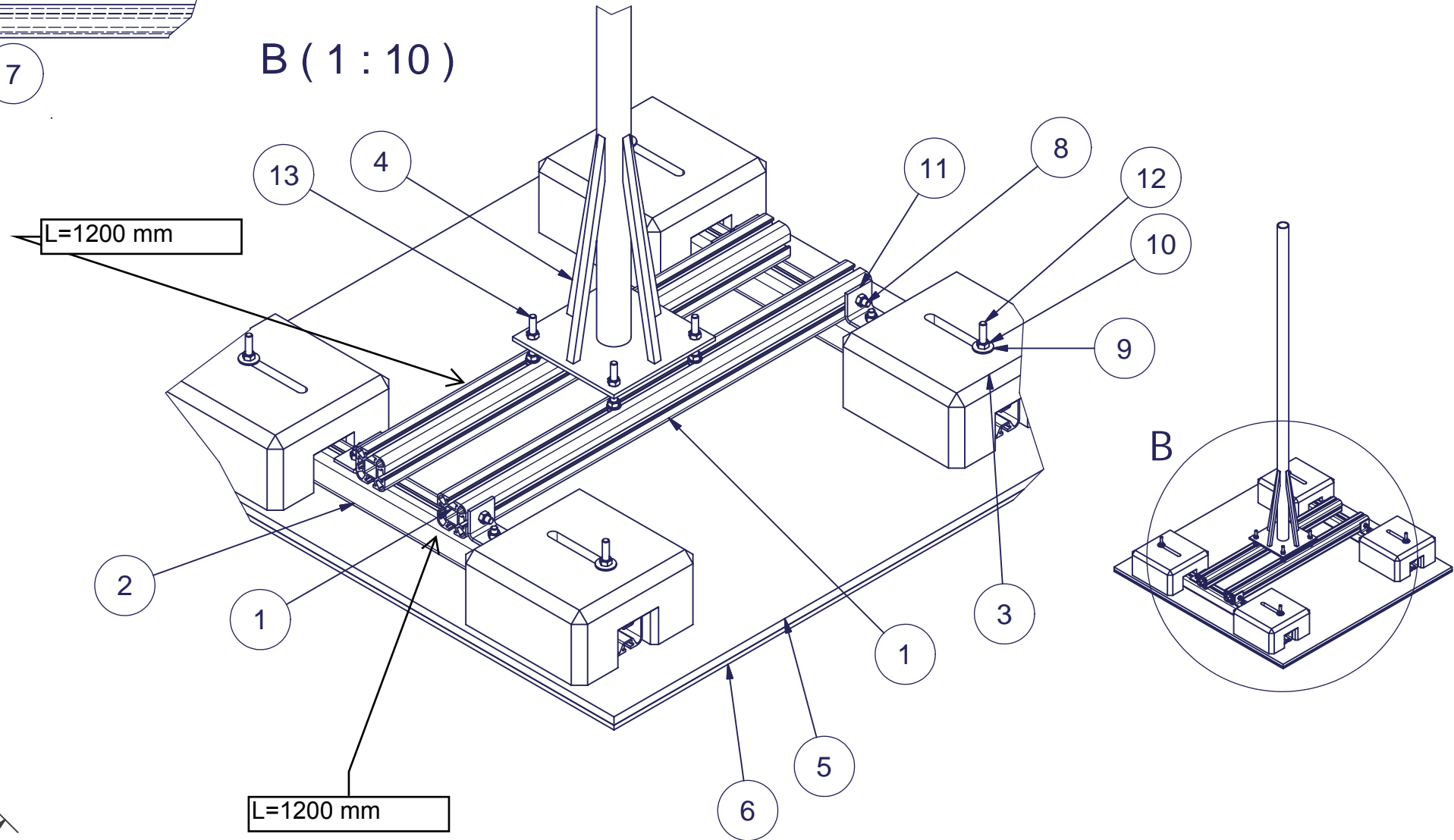
13346

C (1:5)

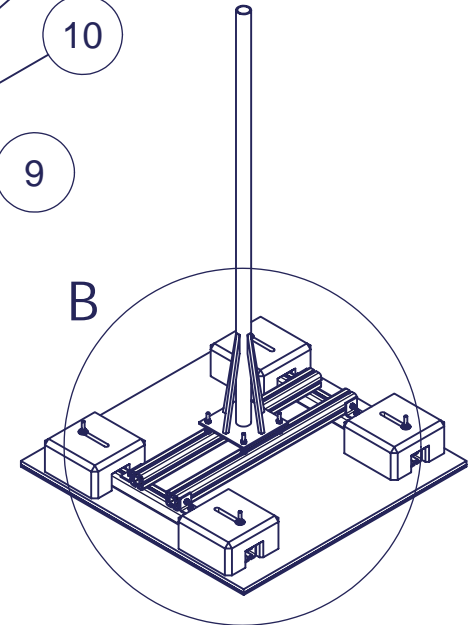


Parts list / Osaluettelo						
Item/Osa	Drawing/Piirustus	Description/Kuvaus	Code/Koodi	Material/Materiaali	Qty/Lkm	Katkaisumitta
1	Assembly profile AP7070-2	Assembly profile AP7070-2 Aluminum-6061		EN-AW6082	2	1200,000 mm
2	Assembly profile AP7070-1	Assembly profile AP7070-1 Aluminum-6061		EN-AW6082	2	1200,000 mm
3	AE06734	Betonipaino 27kg, 300x300x150	15319	Betoni / Concrete	4	
4	AE03695	AM60-2,5-1 Jalkaputki, L=2500mm		S355J2G31	1	
5	AE10348	Filmivaneri koko 1250x1250 s=18	16919	Puu / Wood	1	
6	AE10350	Solmuovi, 1250x1250 S=20 mm	14540	PS	1	
7	DIN 125 - A 13	Washer		HZn	20	
8	DIN 933 - M12 x 35	Hex-Head Bolt		HZn	8	
9	DIN 9021 - 13	Washer		HZn	4	
10	DIN 934 - M12	Hex Nut		HZn	24	
11	AE11975	Kattomaston tukikulma	17551	S235JRG2	4	
12	DIN 933 - M12 x 140	Hex-Head Bolt		HZn	4	
13	DIN 933 - M12 x 100	Hex-Head Bolt			4	

B (1 : 10)



(1 : 30)



Yleistoleranssi General tolerance		ISO 2768-mK		Profiili Profile			
Pintakäsittely Coating		HZn		Materiaali Material		S355J2H	
Suunn. Design		23.01.2013 VL		Kuvaus Description		AMRT60-2,5-1 Kattomasto 2,5m 4 painoa	
Tark. Checked				Mittakaava Scale			
Hyv. Approved				Projektin nimi Project name		Kattomastot	
Rev		Kuvaus		Tekijä		Pvm	
						Tuotekoodi Product code 13346	
				Piirustus no. Drawing no. AE13033		Väri Color Paino Mass 269,74 Piirustus Assembly / Drawing Kokoonpano Sivu Sheet 1 / 1 Versio Revision	
						A	

Aerial Oy
Pietolankatu 9, 04400 Järvenpää
tel. +358-9-2790120, fax +358-9-2910210, www.aerial.fi