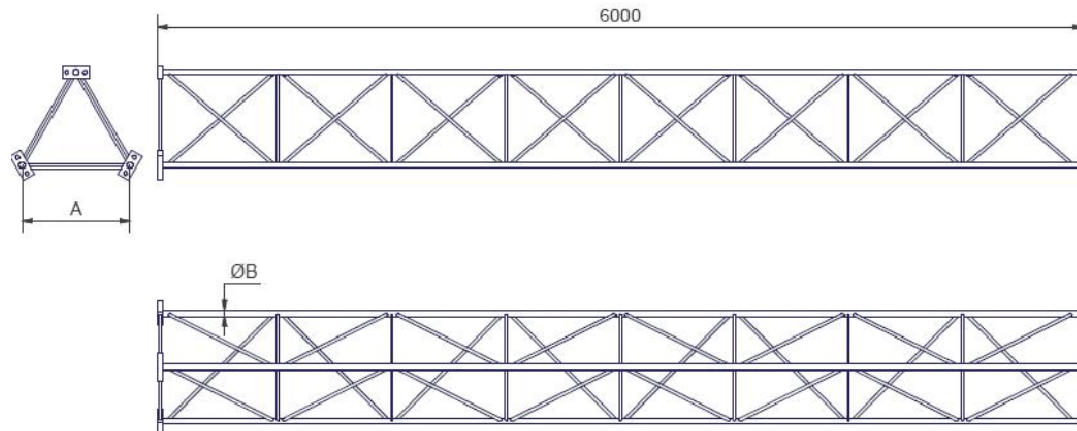
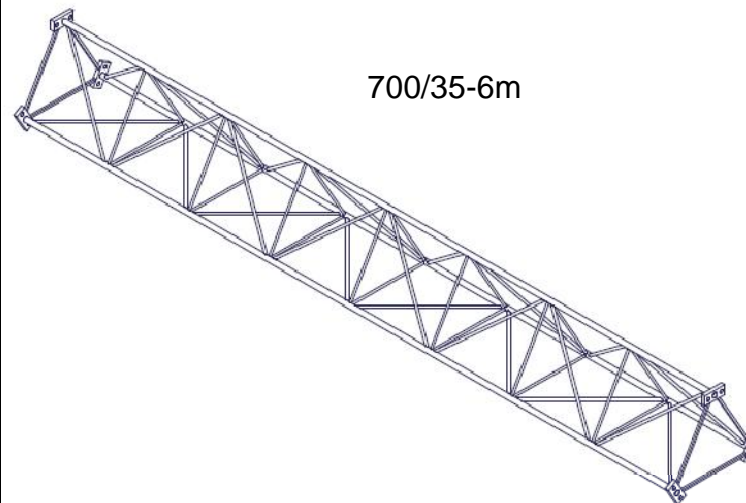




Harustettu telekommunikaatiomasto -hitsattu kolmioelementti



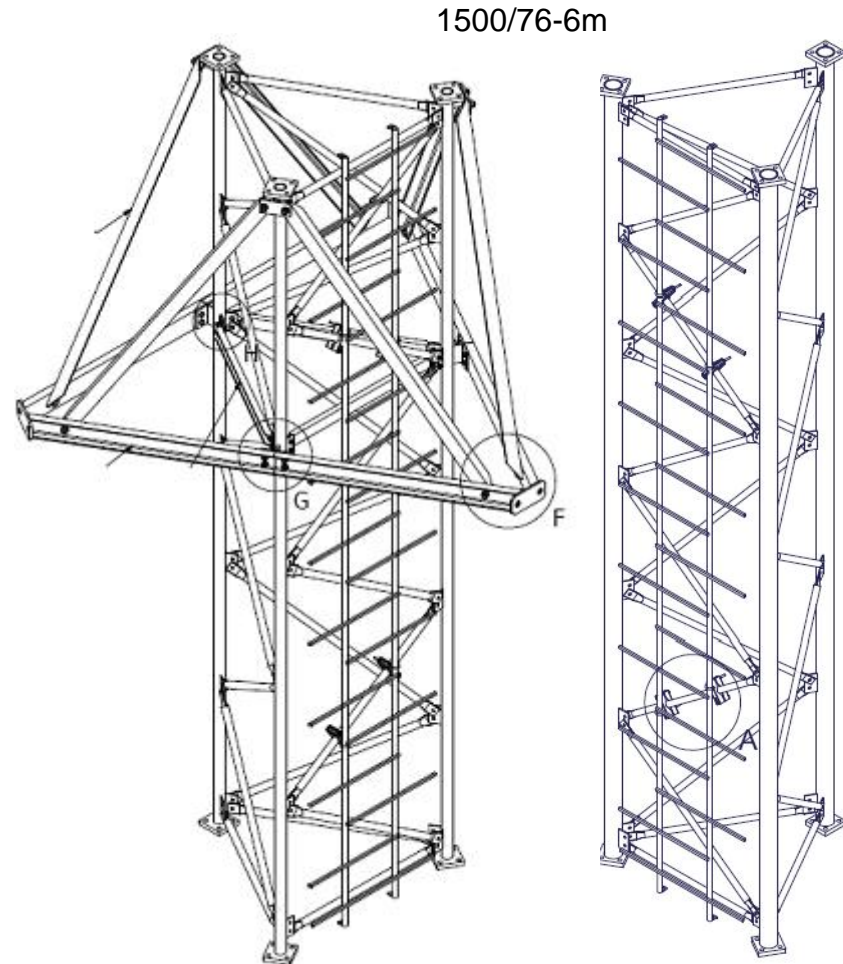
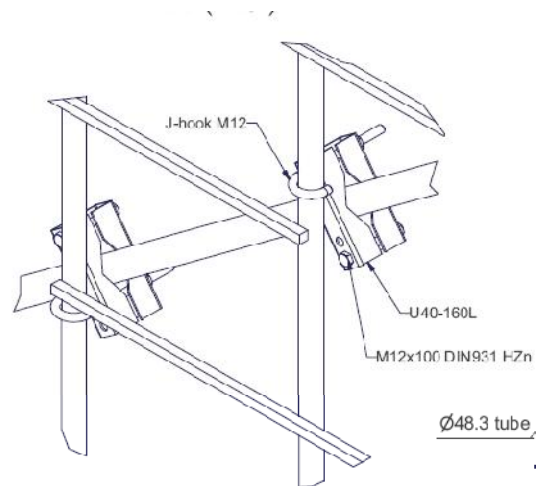
Tyyppi	Sivun leveys mm	Paarteen halkaisija mm
M400/20	400	20
M500/30	500	30
M700/35	700	35
M800/40	800	40
M800/50	800	50
M1200/40	1200	40





Harustettu telekommunikaatiomasto - koottava kolmioelementtti

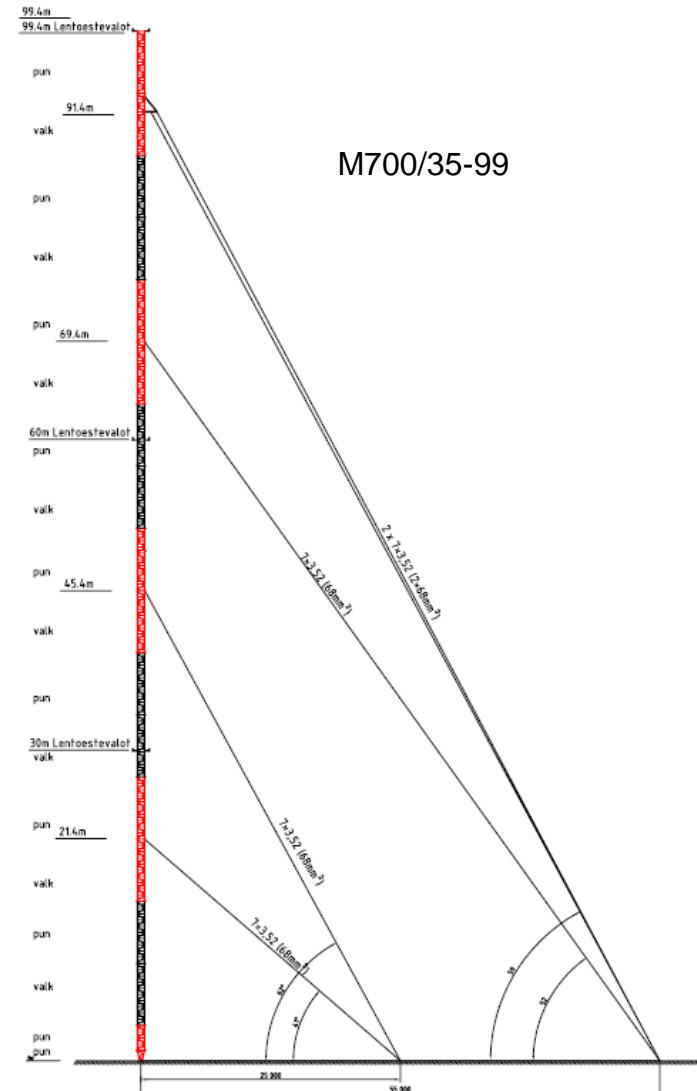
Tyyppi	Sivun leveys mm	Paarten halkaisija mm	Diagonaalin halkaisija mm
M1000/76	1000	76	34
M1200/76	1200	76	34
M1400/76	1400	76	42
M1500/89	1500	89	60
M1500/101	1500	101	76





Harustettu telekommunikaatiomasto - hitsattu kolmioelementti

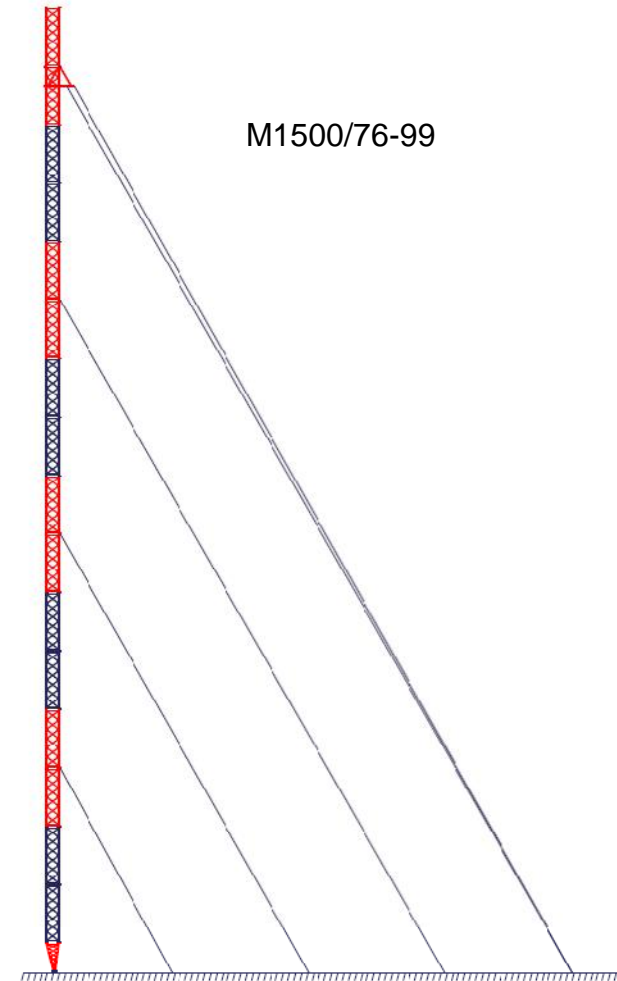
Tyyppi	Maksimi korkeus m	Harusetäisyys m
M400/20	40	30
M500/30	79	40
M700/35	99	50
M800/40	120	60
M800/50	150	75
M1200/40	120	75





Harustettu telekommunikaatiomasto - koottava kolmioelementti

Tyyppi	Maksimi korkeus	Harus- etäisyys
	m	m
M1000/76	79	50
M1200/76	99	60
M1400/76	145	75
M1500/89	153	75
M1500/168	201	100

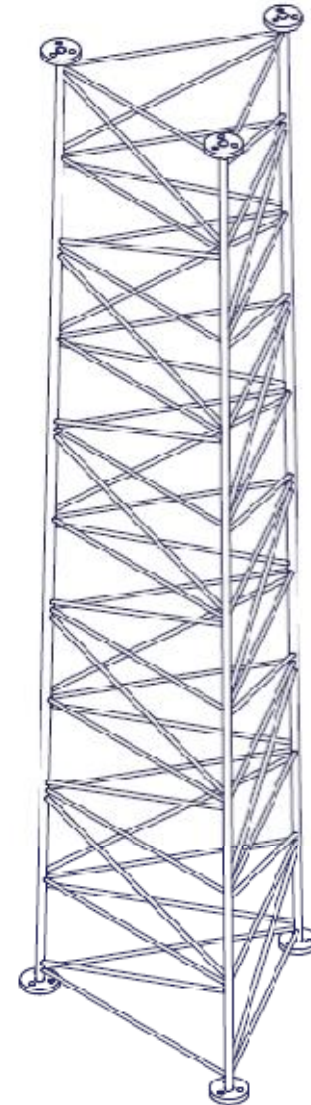




Vapaastiseisova telekommunikaatiomasto -hitsattu kolmioelementti

1200/50-6m

Tyyppi	Sivun leveys alapäässä mm	Sivun leveys yläpäässä mm	Paarteen halkaisija mm
1600/55	1600	1400	55
1400/50	1400	1200	50
1200/50	1200	1000	50
1000/45	1000	800	45
800/45	800	700	45
700/35	800	600	35
600/30	800	500	30
500/25	800	400	25

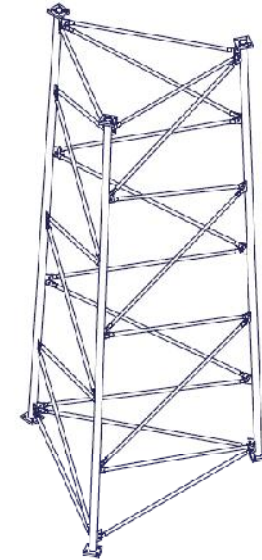




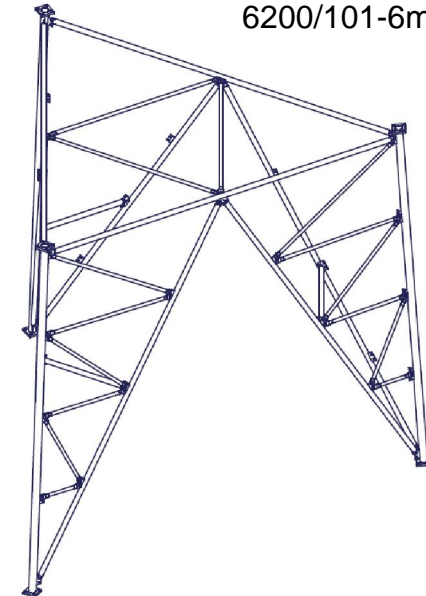
Vapaastiseisova telekommunikaatiomasto -koottava kolmioelementti

Tyyppi	Leveys alapäässä mm	Leveys yläpäässä mm	Parreputken halkaisija mm
1700/89	1700	1200	89
2200/89	2200	1700	89
2700/89	2700	2200	89
3200/101	3200	2700	101
3700/101	3700	3200	101
4200/114	4200	3700	114
4700/114	4700	4200	114
5200/101	5200	4700	101
5700/101	5700	5200	101
6200/101	6200	5700	101

2700/89-6m



6200/101-6m



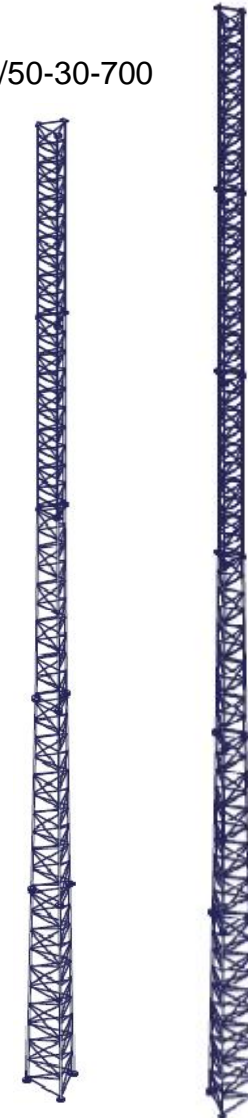


Vapaastiseisova telekommunikaatiomasto - hitsattu kolmiomasto

1200/50-36-700

1200/50-30-700

Tyyppi	Sivun leveys alapäässä mm	Korkeus m
1600/55-48-700	1600	48
1400/50-42-700	1400	42
1200/50-36-700	1200	36
1000/45-30-700	1000	30
800/45-24-500	800	24
700/35-18	700	18
600/30-16-400	600	16
500/25-10-400	500	10





Vapaastiseisova telekommunikaatiomasto

6600/101-66-1200

-koottava kolmiomasto

4200/114-60-800

Tyyppi	Sivun leveys alapäässä mm	Korkeus m
2700/89-42-800	2700	42
3200/101-48-800	3200	48
3700/101-54-800	3700	54
4200/101-60-800	4200	60
4700/101-60-800	4700	69,6

2300/89-30-800



3700/101-48-1200	3700	54
4200/101-54-1200	4200	60
4700/101-60-1200	4700	69,6

6000/101-66-1200	4700	66
6600/114-72-1200	4700	72
7200/114-78-1200	4700	78



Vapaastiseisova telekommunikaatiomasto -putkimasto I. antennipylväs

PM813/9-48-500

PM813/9-40-500

PM610/8-30-500

PM610/8-30-323

Tyyppi	Alaputken halkaisija mm	Korkeus m
PM406/6-24-323	406	48
PM406/6-24-500	406	24
PM610/8-30-323	610	30
PM610/8-30-500	610	30
PM610/8-36-323	610	36
PM610/8-36-500	610	36
PM813/9-40-500	813	40
PM813/9-48-500	813	48

